

Artikelbeschreibung/Produktabbildungen

**Beschreibung****Werkstoff:**

Gehäuse und Deckel POM.
Tragkugel Edelstahl.
Lastkugel Edelstahl oder Kunststoff.

Ausführung:

Edelstahl gehärtet.

Hinweis:

Die Kugelrollen werden aus einem zertifizierten, blauen Kunststoff hergestellt, welcher für den Einsatz im Lebensmittelbereich geeignet ist. Die Kugelrollen sind mit einem spaltfreien und geschlossenen Deckel ausgestattet, wodurch keine Schmutzkante entstehen kann.

Durch die Schmutzlöcher an der unteren Seite des Gehäuses können die Kugelrollen besonders einfach gereinigt werden.

Fördergeschwindigkeit bis 1,5 m/s.

Lebensmittelkonform: Food Grade, EU-Verordnung 1935/2004, EU-Verordnung 10/2011.

Temperaturbereich:

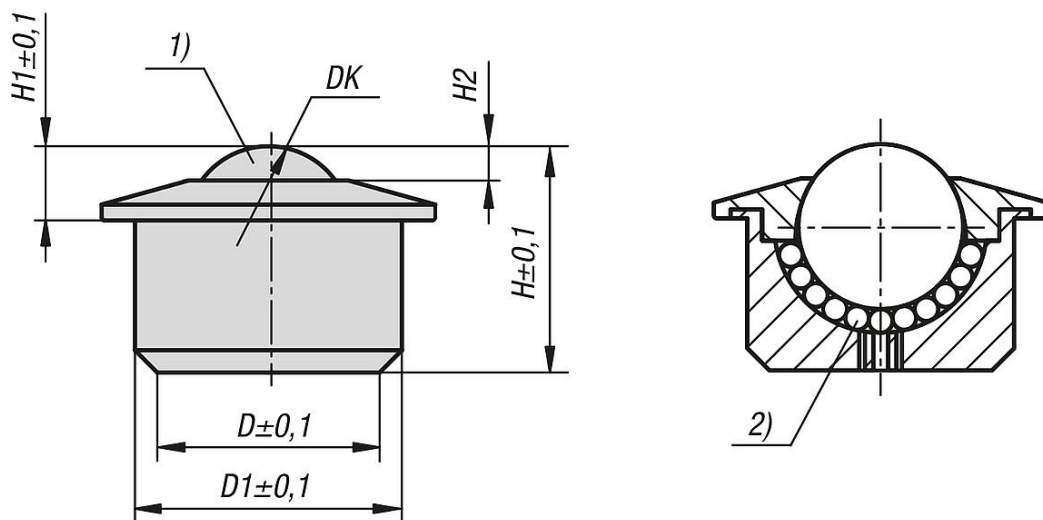
-30°C bis +50°C (bis +30°C bei Kunststoff Lastkugel)

Zeichnungshinweis:

- 1) Lastkugel
- 2) Tragkugel

Form A: Deckel und Gehäuse POM, Tragkugeln aus Edelstahl, Lastkugel aus POM
Form B: Deckel und Gehäuse POM, Tragkugeln aus Edelstahl, Lastkugel aus Edelstahl

Zeichnungen



Artikelübersicht

Bestellnummer	Form	Form-Typ	D	D1	DK	H	H1	H2	Tragzahl C (N)	Befestigungsart
95153-150	A	Kugel aus POM	24	31	15,875	20,5	9,5	4,5	200	einpressen
95153-220	A	Kugel aus POM	36	45	22,225	30,5	10	4,5	250	einpressen
95153-300	A	Kugel aus POM	45	55	30	37	14	5,5	350	einpressen
95153-440	A	Kugel aus POM	62	75	44,5	53,5	19	9	500	einpressen
95153-151	B	Kugel aus Edelstahl	24	31	15,875	20,5	9,5	4,5	200	einpressen
95153-221	B	Kugel aus Edelstahl	36	45	22,225	30,5	10	4,5	250	einpressen
95153-301	B	Kugel aus Edelstahl	45	55	30	37	14	5,5	350	einpressen
95153-441	B	Kugel aus Edelstahl	62	62	44,5	53,5	19	9	500	einpressen