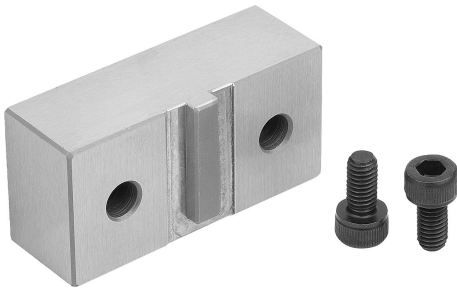


## Artikelbeschreibung/Produktabbildungen

**Beschreibung****Werkstoff:**

Werkzeugstahl.

**Ausführung:**

vergütet (HRC32).

**Hinweis:**

Aufsatzbacken werden zum Einarbeiten kundenspezifischer Werkstückkonturen verwendet.

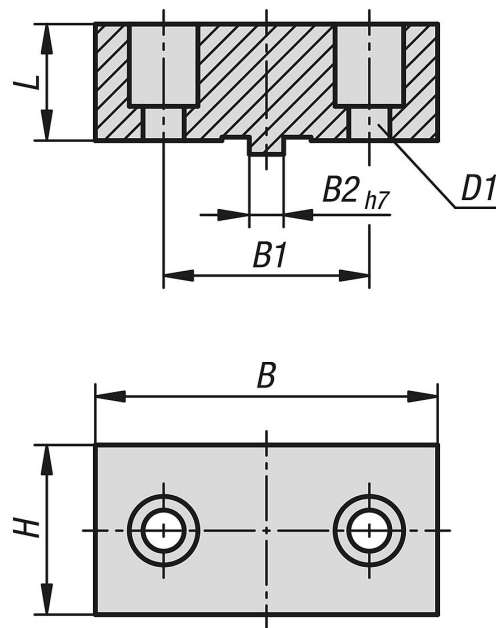
**Anwendung:**

Die Aufsatzbacken werden auf die Festanschläge ES und DS aufgeschraubt.

**Vorteile:**

Bearbeitete Aufsatzbacken können für spätere Serien wiederverwendet werden.

## Zeichnungen



## Artikelübersicht

Bestellnummer	passend für Systembreite	L	B	H	B1	B2	D1 für Schraube DIN 912
41505-02-05017	50	17	50	25	30	5	M5
41505-02-05027	50	27	50	25	30	5	M5