

## Artikelbeschreibung/Produktabbildungen

**Beschreibung****Werkstoff:**

Aluminium 6060 T5.  
Schraube und Mutter Edelstahl.  
Unterlegscheiben PA.

**Ausführung:**

schwarz eloxiert.

**Hinweis:**

Die Scharniere sind mit einer Rastfunktion ausgestattet. Diese rastet alle 30° von 0° bis 270° ein und hält somit Türen und Klappen offen bzw. sicher verschlossen. Das Rastmoment ist nicht einstellbar.

Die Scharniere sind für über 30.000 Schaltspiele ausgelegt.  
Toleranz Drehmoment  $\pm 20\%$ .

Befestigung durch Zylinderschrauben nach DIN 912/ DIN EN ISO 4762.

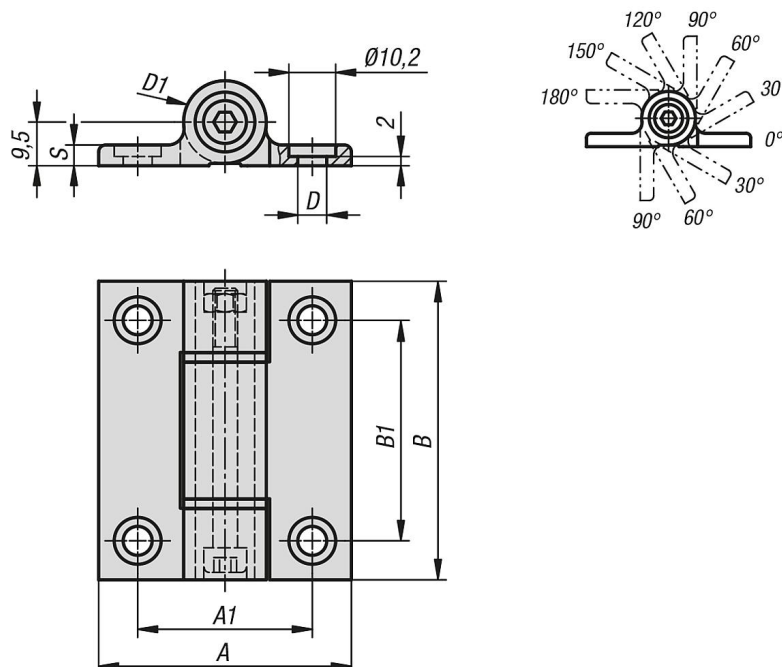
**Temperaturbereich:**

von -30 °C bis +70 °C

**Zubehör:**

Zylinderschrauben mit Innensechskant nach DIN 912/ DIN EN ISO 4762.

## Zeichnungen



## Artikelübersicht

Bestellnummer	A	A1	B	B1	D	D1	S	max. Drehmoment Nm
27862-556711	55	38	67	48	6,3	18	4,5	1,8

## Artikelübersicht

Bestellnummer	A	A1	B	B1	D	D1	S	max. Drehmoment Nm
27862-556712	55	38	67	48	6,3	18	4,5	2,5
27862-556713	55	38	67	48	6,3	18	4,5	3,2
27862-556715	55	38	67	48	6,3	18	4,5	5