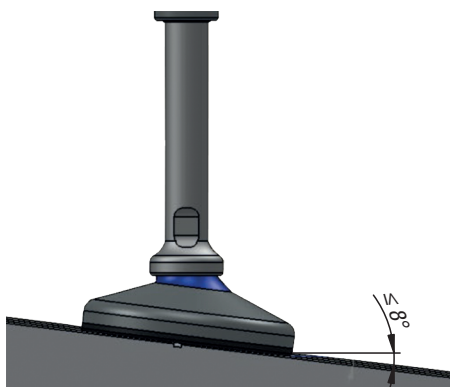
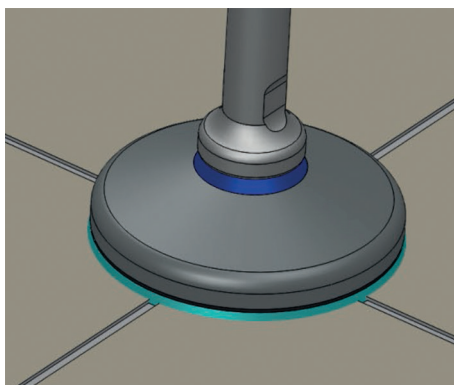


Montageanleitung

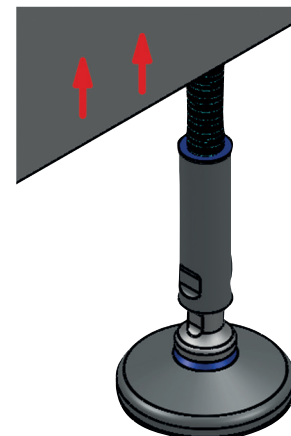
Vor der Montage der Stellfüße ist sicherzustellen, dass die Neigung des Bodens geringer als 8° ist (siehe Abb. 1). Außerdem muss darauf geachtet werden, dass die Basis auf der der Stellfuß steht keine Risse oder Spalten aufweist. Ist das der Fall, so ist es notwendig die Risse oder Spalten mit einem Dichtungsmittel zu schließen (siehe Abb. 2).



(Abb. 1)



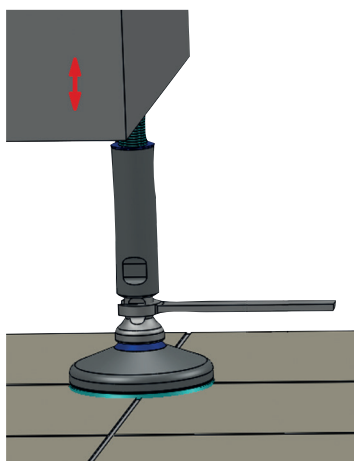
(Abb. 2)



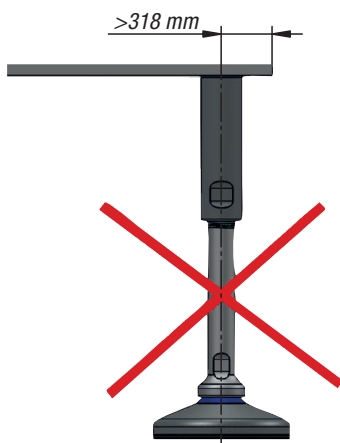
(Abb. 3)

Heben Sie die Maschine an, um die Stellfüße einfach montieren zu können. Achten Sie darauf, dass die Dichtung an der Hülse richtig sitzt und dass die Anlagefläche der Maschine keine scharfe Kanten oder Mängel aufweist, die die Dichtung an der Hülse beschädigen könnte.

Fetten Sie die Gewindestange ein und entfernen Sie das überschüssige Fett. Die Hülse sollte mit der Schlüsselfläche nach unten montiert werden (siehe Abb. 3).



(Abb. 4)



(Abb. 5)

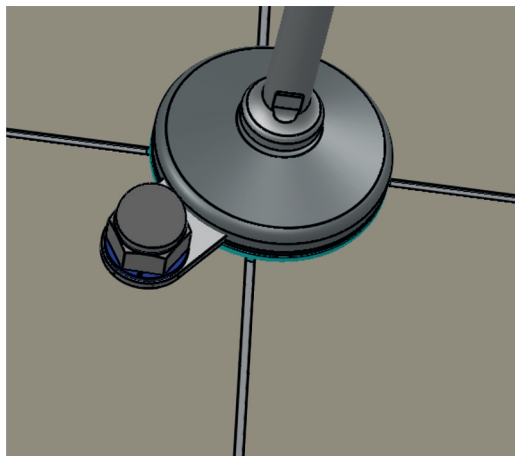


(Abb. 6)

Verwenden Sie einen Schraubenschlüssel, um die gewünschte Höhe einzustellen (siehe Abb. 4).

Achten Sie darauf, dass der untere Teil der Hülse das Gewinde der Gewindestange abdeckt (siehe Abb. 5).

Beim Erreichen der gewünschten Position, mit der Hülse kontern (siehe Abb. 6).



(Abb. 7)

Um eine optimale Reinigung zu gewährleisten, muss bzw. sollte eine Mindesthöhe (von dem Boden zu der Maschine) von 102 mm eingehalten werden. Sollte jedoch der Abstand, von der Außenkante der Maschine zur Befestigungsbohrung, größer als 318 mm sein (siehe Abb. 5), so muss eine Mindesthöhe von 152 mm eingehalten werden.

Für Stellfüße mit Bodenbefestigung, verwenden Sie bitte das passende Zubehör. Verwenden Sie einen Schraubanker oder einen Dübel. Danach die Dichtscheibe anbringen und die Hutmutter festziehen (siehe Abb. 7).