



Beschreibung

Werkstoff:

Edelstahl 1.4305.

Ausführung:

Verzahnung gefräst, gerade verzahnt.
Eingriffswinkel 20°, blank.

Hinweis:

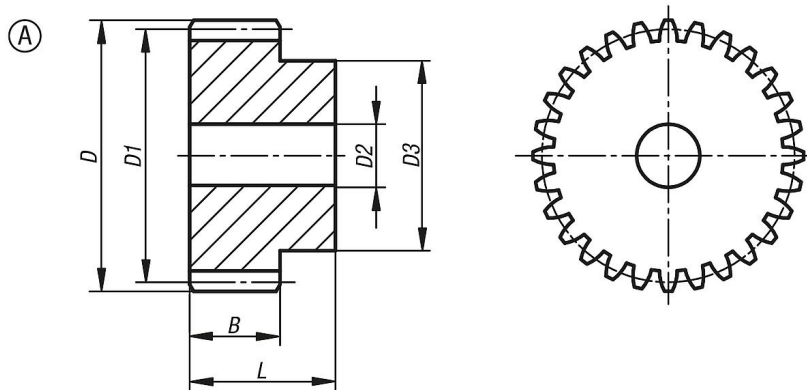
Die Stirnzahnräder besitzen eine Zentrierbohrung bzw. sind vorgebohrt (dies kann fertigungstechnisch variieren). Aus diesem Grund ist das in der Tabelle angegebene Maß D2 max. der maximale Wert der Bohrung mit dem die Stirnzahnräder geliefert werden. Diese Vorbohrung / Zentrierbohrung kann kundenseitig mit einer Passbohrung, Passbohrung mit Nut oder einer Gewindebohrung versehen werden. Alternativ können kundenseitig auch Buchsen eingesetzt werden um den Durchmesser zu verringern.

Zeichnungshinweis:

Form A: mit Nabe

Form B: ohne Nabe

Zeichnungen



Artikelübersicht

Bestellnummer	Form	Form-Typ	Modul	Zähnezahl	B	D	D1	D2 max.	D3	L
22400-20-1125250012	A	mit Nabe	2,5	12	25	35	30	10	22	45
22400-20-1125250013	A	mit Nabe	2,5	13	25	37,5	32,5	10	25	45
22400-20-1125250014	A	mit Nabe	2,5	14	25	40	35	10	28	45
22400-20-1125250015	A	mit Nabe	2,5	15	25	42,5	37,5	10	30	45
22400-20-1125250020	A	mit Nabe	2,5	20	25	55	50	12	40	45
22400-20-1125250024	A	mit Nabe	2,5	24	25	65	60	14	45	45
22400-20-1125250025	A	mit Nabe	2,5	25	25	67,5	62,5	14	50	45
22400-20-1125250030	A	mit Nabe	2,5	30	25	80	75	14	55	45
22400-20-1125250040	A	mit Nabe	2,5	40	25	105	100	16	70	45
22400-20-1125250050	A	mit Nabe	2,5	50	25	130	125	20	80	45
22400-20-1125250060	A	mit Nabe	2,5	60	25	155	150	20	100	45

