

# Technischer Hinweis für Zahnriemen 22052 und 22057

## Spezifische Zahnkraft

Die durch den Riemen zu übertragende Leistung „P“ und das Drehmoment „M“ werden mit nachstehenden Formeln berechnet:

- P** = Leistung in [kW]  
**M** = Drehmoment in [Nm]  
**P<sub>spez</sub>** = spezifische Leistung  
**M<sub>spez</sub>** = spezifisches Drehmoment  
**Z<sub>e</sub>** = Eingriffszähnezahl der kleinen Zahnscheibe  
**Z<sub>emax</sub>** = 12 für Berechnung maximal zulässige Eingriffszähnezahl  
**Z<sub>k</sub>** = Zähnezahl der kleinen Zahnscheibe  
**b** = Riemenbreite in [cm]  
**A** = Achsabstand in [mm]
- P [kW] = P<sub>spez</sub>**  
**M [Nm] = M<sub>spez</sub>**

Teilung T 5

Drehzahl [min <sup>-1</sup> ]	M <sub>spez</sub> [Ncm/cm]	P <sub>spez</sub> [W/cm]	Drehzahl [min <sup>-1</sup> ]	M <sub>spez</sub> [Ncm/cm]	P <sub>spez</sub> [W/cm]	Drehzahl [min <sup>-1</sup> ]	M <sub>spez</sub> [Ncm/cm]	P <sub>spez</sub> [W/cm]
0	2,523	0,000	1200	1,607	2,019	3400	1,248	4,444
20	2,458	0,051	1300	1,580	2,151	3600	1,229	4,632
40	2,403	0,101	1400	1,555	2,279	3800	1,209	4,812
60	2,354	0,148	1440	1,545	2,330	4000	1,191	4,988
80	2,312	0,194	1500	1,532	2,406	4500	1,149	5,414
100	2,276	0,238	1600	1,510	2,529	5000	1,111	5,818
200	2,135	0,447	1700	1,489	2,651	5500	1,078	6,206
300	2,032	0,638	1800	1,470	2,770	6000	1,046	6,571
400	1,951	0,817	1900	1,451	2,888	6500	1,017	6,924
500	1,884	0,987	2000	1,433	3,001	7000	0,991	7,262
600	1,829	1,149	2200	1,400	3,226	7500	0,966	7,588
700	1,781	1,306	2400	1,371	3,445	8000	0,943	7,897
800	1,738	1,456	2600	1,342	3,654	8500	0,920	8,191
900	1,701	1,603	2800	1,317	3,860	9000	0,900	8,480
1000	1,667	1,745	3000	1,306	3,940	9500	0,880	8,758
1100	1,635	1,884	3200	1,292	4,059	10000	0,862	9,027

Teilung T 10

Drehzahl [min <sup>-1</sup> ]	M <sub>spez</sub> [Ncm/cm]	P <sub>spez</sub> [W/cm]	Drehzahl [min <sup>-1</sup> ]	M <sub>spez</sub> [Ncm/cm]	P <sub>spez</sub> [W/cm]	Drehzahl [min <sup>-1</sup> ]	M <sub>spez</sub> [Ncm/cm]	P <sub>spez</sub> [W/cm]
0	8,244	0,000	1200	4,808	6,042	3400	3,460	12,318
20	8,009	0,168	1300	4,708	6,409	3600	3,385	12,761
40	7,805	0,327	1400	4,614	6,764	3800	3,312	13,179
60	7,627	0,479	1440	4,577	6,902	4000	3,245	13,592
80	7,472	0,626	1500	4,526	7,109	4500	3,088	14,549
100	7,339	0,768	1600	4,444	7,445	5000	2,946	15,424
200	6,804	1,425	1700	4,366	7,771	5500	2,817	16,224
300	6,411	2,014	1800	4,292	8,090	6000	2,701	16,969
400	6,105	2,557	1900	4,222	8,401	6500	2,593	17,646
500	5,857	3,066	2000	4,157	8,706	7000	2,492	18,269
600	5,648	3,549	2200	4,033	9,291	7500	2,398	18,836
700	5,467	4,007	2400	3,920	9,851	8000	2,311	19,359
800	5,306	4,445	2600	3,815	10,386	8500	2,228	19,832
900	5,163	4,866	2800	3,718	10,901	9000	2,150	20,264
1000	5,034	5,271	3000	3,680	11,097	9500	2,077	20,661
1100	4,916	5,663	3200	3,626	11,389	10000	2,007	21,015

Teilung AT 5

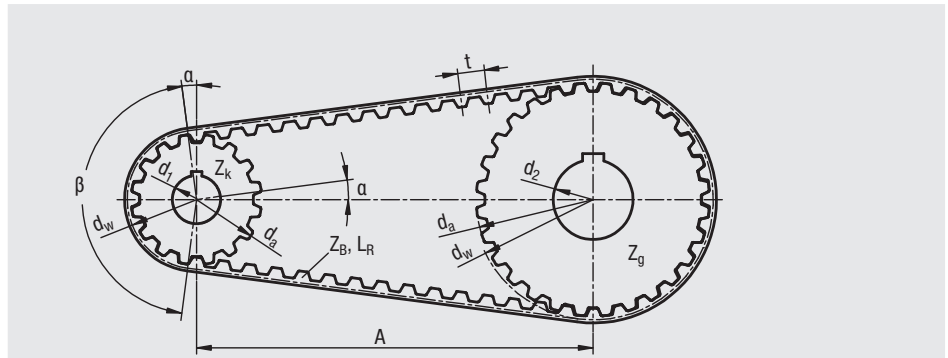
Drehzahl [min <sup>-1</sup> ]	M <sub>spez</sub> [Ncm/cm]	P <sub>spez</sub> [W/cm]	Drehzahl [min <sup>-1</sup> ]	M <sub>spez</sub> [Ncm/cm]	P <sub>spez</sub> [W/cm]	Drehzahl [min <sup>-1</sup> ]	M <sub>spez</sub> [Ncm/cm]	P <sub>spez</sub> [W/cm]
0	3,813	0,000	1200	2,668	3,352	3400	1,993	7,096
20	3,758	0,079	1300	2,620	3,566	3600	1,954	7,368
40	3,708	0,155	1400	2,574	3,773	3800	1,917	7,627
60	3,663	0,230	1440	2,557	3,855	4000	1,881	7,879
80	3,623	0,304	1500	2,531	3,975	4500	1,799	8,479
100	3,586	0,376	1600	2,491	4,173	5000	1,725	9,032
200	3,448	0,722	1700	2,452	4,365	5500	1,658	9,549
300	3,343	1,050	1800	2,416	4,554	6000	1,596	10,029
400	3,235	1,355	1900	2,381	4,737	6500	1,539	10,473
500	3,137	1,642	2000	2,348	4,918	7000	1,485	10,887
600	3,050	1,916	2200	2,285	5,265	7500	1,436	11,278
700	2,972	2,178	2400	2,229	5,601	8000	1,389	11,635
800	2,900	2,430	2600	2,175	5,923	8500	1,346	11,980
900	2,834	2,671	2800	2,125	6,231	9000	1,304	12,289
1000	2,775	2,905	3000	2,106	6,352	9500	1,264	12,576
1100	2,719	3,132	3200	2,079	6,531	10000	1,228	12,854

Teilung AT 10

Drehzahl [min <sup>-1</sup> ]	M <sub>spez</sub> [Ncm/cm]	P <sub>spez</sub> [W/cm]	Drehzahl [min <sup>-1</sup> ]	M <sub>spez</sub> [Ncm/cm]	P <sub>spez</sub> [W/cm]	Drehzahl [min <sup>-1</sup> ]	M <sub>spez</sub> [Ncm/cm]	P <sub>spez</sub> [W/cm]
0	15,903	0,000	1200	10,174	12,785	3400	7,019	24,898
20	15,670	0,328	1300	9,945	13,538	3600	6,838	25,778
40	15,452	0,647	1400	9,731	14,266	3800	6,664	26,516
60	15,246	0,958	1440	9,649	14,550	4000	6,500	27,225
80	15,053	1,261	1500	9,529	14,968	4500	6,120	28,837
100	14,870	1,557	1600	9,340	15,649	5000	5,777	30,248
200	14,103	2,954	1700	9,160	16,305	5500	5,464	31,470
300	13,483	4,236	1800	8,990	16,944	6000	5,179	32,536
400	12,927	5,414	1900	8,828	17,563	6500	4,916	33,460
500	12,439	6,513	2000	8,672	18,162	7000	4,670	34,232
600	12,008	7,545	2200	8,380	19,305	7500	4,441	34,878
700	11,626	8,522	2400	8,113	20,390	8000	4,227	35,409
800	11,282	9,451	2600	7,866	21,414	8500	4,023	35,808
900	10,969	10,337	2800	7,632	22,378	9000	3,832	36,113
1000	10,683	11,186	3000	7,544	22,751	9500	3,651	36,322
1100	10,418	12,000	3200	7,416	23,296	10000	3,479	36,429

# Technischer Hinweis für Zahnriemen 22052 und 22057

- b (cm) Riemenbreite
- $L_R$  (mm) Riemenlänge
- $Z_R$  - Riemenzähnezahl
- B (mm) Zahnscheibenbreite
- A (mm) Achsabstand
- $A_{eff}$  (mm) effektiver Achsabstand
- d (mm) Bohrungsdurchmesser
- $d_a$  (mm) Außendurchmesser
- $d_{ak}$  (mm) Außendurchmesser der kleinen Scheibe
- $d_{ag}$  (mm) Außendurchmesser der großen Scheibe
- $d_w$  (mm) Wirkdurchmesser
- $d_{wk}$  (mm) Wirkdurchmesser der kleinen Scheibe
- $d_{wg}$  (mm) Wirkdurchmesser der großen Scheibe
- $F_{Wsta}$  (N) statische Wellenkraft
- $F_{TV}$  (N) Vorspannkraft je Riementrum
- $F_{Tzul}$  (N) maximal zulässige Trumkraft
- $F_u$  (N) Umfangskraft
- M (Nm) Drehmoment
- P (kW) Leistung
- $t_{ab}$  (s) Beschleunigungszeit
- $t_{av}$  (s) Bremszeit
- v (m/s) Geschwindigkeit / Umfangsgeschwindigkeit
- $Z_e$  - Eingriffszähnezahl
- $Z_k$  - Zähnezahl der kleinen Scheibe
- $Z_g$  - Zähnezahl der großen Scheibe
- i - Übersetzungsverhältnis  $n_1 : n_2$
- $\rho$  (kg/dm<sup>3</sup>) Dichte
- J (kgm<sup>2</sup>) Massenträgheitsmoment
- t (mm) Teilung
- n (min<sup>-1</sup>) Drehzahl
- $n_1$  (min<sup>-1</sup>) Drehzahl der Antriebscheibe
- $\omega$  (s<sup>-1</sup>) Winkelgeschwindigkeit
- $\beta$  (°) Umschlingungswinkel

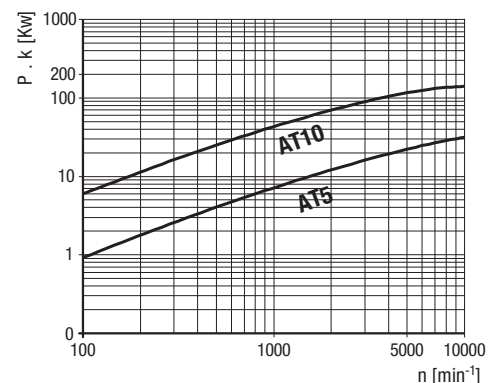
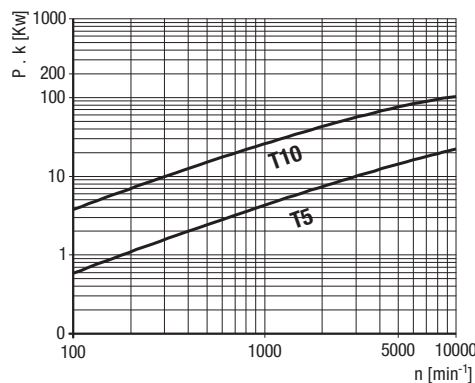


## Formelsammlung

Leistung	Umfangskraft	Drehmoment
$P = \frac{M \cdot n}{9550}$	$F_u = \frac{19100 \cdot P \cdot 10^3}{n \cdot d_w}$	$M = \frac{F_u \cdot d_w}{2000}$
$P = \frac{F_u \cdot d_w \cdot n}{19100 \cdot 10^3}$	$F_u = \frac{2000 \cdot M}{d_w}$	$M = \frac{9550 \cdot P}{n}$
Winkelgeschwindigkeit	Umfangsgeschwindigkeit	Beschleunigungsmoment
$\omega = \frac{\pi \cdot n}{30}$	$v = \frac{d_w \cdot n}{19100}$	$M_{ab} = \frac{J \cdot \Delta n}{9,55 \cdot t_{ab}}$
Massenträgheitsmoment	Drehzahl	Wirkkreisdurchmesser
$J = 98,2 \cdot 10^{-15} \cdot B \cdot \rho \cdot (d_a^4 - d^4)$	$n = \frac{19100 \cdot v}{d_w}$	$d_w = \frac{z \cdot t}{\pi}$
Riemenlänge für $i = 1$		
$L_R = 2 \cdot A + \pi \cdot d_w$		
$L_R = 2 \cdot A + z \cdot t$		
Riemenlänge für $i \neq 1$ (vereinfacht)	Riemenlänge für $i \neq 1$ (für größere Genauigkeit)	
$L_R \approx \frac{t}{2} \cdot (Z_g + Z_k) + 2A + \frac{1}{4A} \cdot \left[ \frac{(Z_g - Z_k) \cdot t}{\pi} \right]^2$	$L_R \approx 2A \cdot \sin \frac{\beta}{2} + \frac{t}{2} \cdot \left[ Z_g + Z_k + \left( 1 - \frac{\beta}{180} \right) \cdot (Z_g - Z_k) \right]$	

## Auswahldiagramme

Die Auswahldiagramme ermöglichen es für die Antriebsaufgabe eine Vorabauswahl des Riemenprofils zu treffen. Dabei sind die sich aus der Aufgabenstellung ergebenden Sicherheitsfaktoren c und die Drehzahl der kleinen Zahnscheibe zu berücksichtigen.



# Technischer Hinweis für Zahnriemen 22052 und 22057

## Antriebsberechnung

Für die Berechnung werden folgende Daten benötigt:

- zu übertragende Antriebsleistung = P [kW]
- Antriebsdrehzahl =  $n_1$  [min<sup>-1</sup>]
- Motor - Anlaufmoment =  $M_{ab}$  [Nm]
- gewünschter Achsabstand = A [mm]
- max. zul. Antriebs Scheibendurchmesser =  $d_{w1}$  [mm]

## Sicherheitsfaktor

Die Riemenauswahl wird für gleichmäßige Belastungen durchgeführt. Für Lastspitzen oder schwellige Belastungen muß ein Sicherheitsfaktor c 1 berücksichtigt werden.

Antrieb mit gleichmäßiger Belastung  $c1 = 1,0$

Antrieb mit Lastspitzen oder schwelliger Belastung:

- leicht  $c1 = 1,4$
- mittel  $c1 = 1,7$
- schwer  $c1 = 2,0$

Für Übersetzungen ins Schnelle ist ein Beschleunigungsfaktor  $c2$  zu berücksichtigen:

- $i =$  von 0,66 bis 1,0  $c2 = 1,1$
- $i =$  von 0,40 bis 0,66  $c2 = 1,2$
- $i < 0,40$   $c2 = 1,3$

Der Gesamtbetriebsfaktor ist:

$$C_0 = c_1 \cdot c_2$$

## Riemen- und Scheibenauswahl

Für die Riemenvorauswahl benutzen Sie die Auswahldiagramme. Als Riemenscheibe wird empfohlen die größte zulässige Scheibe zu wählen.

## Berechnung des Übersetzungsverhältnisses i

$$i = \frac{n_1}{n_2}$$

## Berechnungsbeispiel

- zu übertragende Motorleistung 10 kW
- Antriebsdrehzahl  $n_1$  2600 1/min
- Abtriebsdrehzahl  $n_2$  2600 1/min
- Motoranlaufmoment 50 Nm
- benötigter Achsabstand A 400 mm
- max. zul. Antriebs Scheibendurchmesser  $d_w$  130 mm
- Sicherheitsfaktor  $c1$  1,4

## Berechnung des Übersetzungsverhältnisses

$$\frac{n_1}{n_2} = 1$$

## Riemenauswahl:

Aus dem Auswahldiagramm wird unter Berücksichtigung des Sicherheitsfaktors 1,4 für die so korrigierte Berechnungsleistung PB von 14 kW eine Riementeilung T 10 gewählt.

## Berechnung der Scheibenzähnezahl z :

Die Zähnezahl wird aus dem maximal zulässigen Scheibendurchmesser und der gewählten Riementeilung T10 errechnet. Durch das Übersetzungsverhältnis  $i = 1$  sind Antriebs - und Abtriebs Scheibe gleich groß.

$$z = \frac{130 \cdot \pi}{10} = 40,84 - \text{gewählt } z = 40 \text{ mit } d_w = 127,32 \text{ mm.}$$

Der maximal zulässige Durchmesser wurde gewählt um die Riemenbreite zu minimieren.

$$z_1 = 40, z_2 = 40$$

## Berechnung der Riemenlänge

$$L_R = 2 \cdot A + \pi \cdot d \cdot w = 2 \cdot A + z \cdot t$$

$$L_R = 2 \cdot 400 + 40 \cdot 10 = 1200 \text{ mm}$$

## Berechnung der Eingriffszähnezahl

$$z_e = \frac{\beta}{360} \cdot z_k$$

mit  $\beta$  [°] = Umschlingungswinkel

$$\beta = 2 \cdot \arccos \left[ \frac{t \cdot (z_g - z_k)}{2 \cdot \pi \cdot A} \right]$$

## Bestimmung der Riemenbreite

$$b = \frac{P \cdot 1000 \cdot c_0}{z_k \cdot z_e \cdot P_{spez.}} \quad b = \frac{100 \cdot M \cdot c_0}{z_k \cdot z_e \cdot M_{spez.}}$$

## Überprüfung der zulässigen Trumkraft

Die zulässige Trumkraft des Riemens muß größer sein als die maximal zu erwartende Umfangskraft.

$$F_{Tzul} > c_0 \cdot F_U \quad \text{mit} \quad F_U = \frac{2000 \cdot M}{d_w}$$

## statische Wellenkraft

$$FW_{sta} = 2 \cdot x \cdot FTV \cdot \cos x \cdot \beta$$

$$FW_{sta} = 2 \cdot x \cdot FTV \quad (\text{für } i = 1)$$

## Bestimmung der Vorspannung

Der Riemen ist korrekt vorgespannt, wenn das Leertrum unter allen auftretenden Betriebszuständen gespannt bleibt. Um eine möglichst geringe Wellenbelastung zu erzielen ist außerdem darauf zu achten nicht mehr als erforderlich zu spannen. Die richtige Riemen Spannung ist außerdem von der Riemenlänge LR (Riemenzähnezahl  $zR$ ) abhängig.

Folgende Vorspannkraft je Trum werden empfohlen:

2 Wellen Antriebe

$$z_R < 75 \quad F_{TV} = 1/3 F_U$$

$$75 < z_R < 150 \quad F_{TV} = 1/2 F_U$$

$$z_R > 150 \quad F_{TV} = 2/3 F_U$$

$$\text{Mehrwellenantriebe} \quad F_{TV} > F_U$$

Um die Vorspannung korrekt einzustellen wird empfohlen ein entsprechendes Meßgerät zu verwenden.

## Eingriffszähnezahl

Bei  $i = 1$  ergibt sich an beiden Scheiben eine Eingriffszähnezahl von  $z_e = 20$ .

## Bestimmung der Riemenbreite b:

$$b = \frac{1000 \cdot 10 \cdot 1,4}{40 \cdot 12 \cdot 10,386} = 2,81 \text{ cm} = 28,1 \text{ mm}$$

Es wird die nächst größere Standardriemenbreite von 32 mm gewählt. Die gewählte Riemenbreite wird mit dem Motoranlaufmoment für die Drehzahl  $n = 0$  kontrolliert.

$$b = \frac{100 \cdot 50}{40 \cdot 12 \cdot 3,815} = 2,73 \text{ cm} = 27,3 \text{ mm}$$

Die nächst größere Standardbreite von 32 mm wird gewählt.

## Überprüfung der zulässigen Trumkraft FTzul:

$$F_U = \frac{2000 \cdot 50}{127,32} = 785,4 \text{ N}$$

Vorspannkraft über Riemenzähnezahl

$$z_R = \frac{1200}{10} = 120 \text{ Zähne}$$

Die Riemenvorspannkraft FTV je Trum ist:

$$F_{TV} = \frac{1}{2} \cdot F_U = 392,7 \text{ N mit } z_R = 120$$

## Biege willigkeit:

Die erforderlichen Mindestdurchmesser sind eingehalten.

## Gewählter Riemen:

32 T10 - 1200