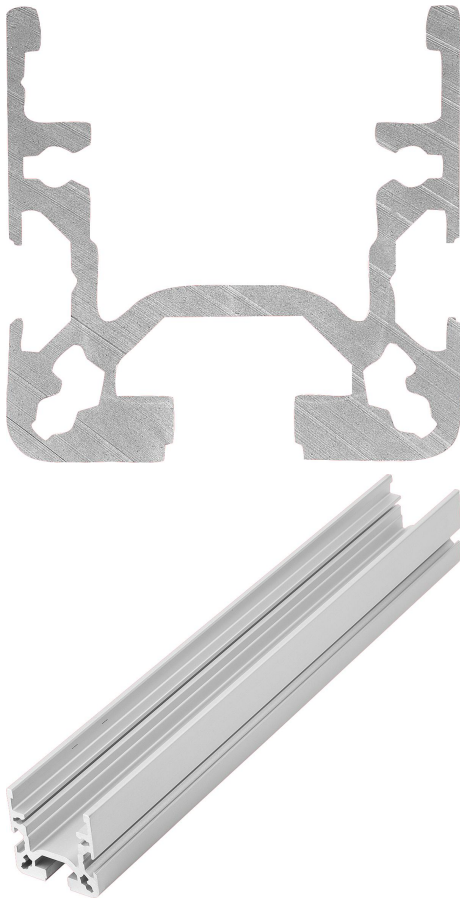


Artikelbeschreibung/Produktabbildungen



Beschreibung

Werkstoff:

Aluminium EN AW-6063 T66 (AlMgSi0,5 F25).

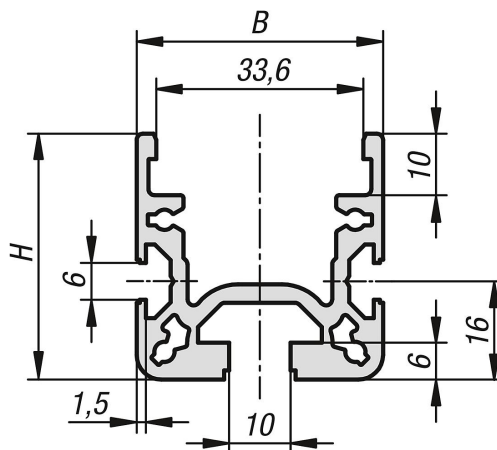
Ausführung:

warmausgehärtet, naturfarben eloxiert.

Hinweis:

Das Aluminiumprofil ist abgestimmt auf die Rollenelemente. Dadurch lassen sich Rollschienen und Rollenbahnen verwirklichen. Die unterschiedlichen Einsätze ermöglichen einen modularen und flexiblen Aufbau.

Zeichnungen



Artikelübersicht

| Bestellnummer | Nutbreite | Profil | B | H | L | I _x cm ⁴ | I _y cm ⁴ | W _x cm ³ | W _y cm ³ | Profilfläche cm ² | Gewicht ca. kg/m |
|-------------------|-----------|--------|----|----|------|-----------------------------------|-----------------------------------|-----------------------------------|-----------------------------------|---------------------------------|---------------------|
| 10161-104040X1000 | 10 | 40x40 | 40 | 40 | 1000 | 5,89 | 10,31 | 2,31 | 5,16 | 5,05 | 1,36 |

Artikelübersicht

Hinweis(e) zu diesem Artikel

Wird Ihre Wunschlänge nicht angezeigt? Dann nehmen Sie jetzt Kontakt mit unserem Fachpersonal auf. Die maximale Lieferlänge beträgt 6000mm. Bestellen Sie jetzt hier.