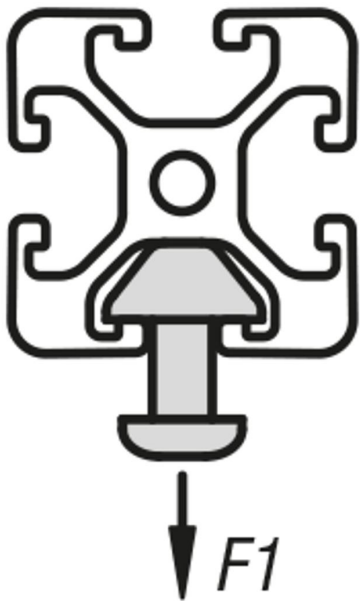
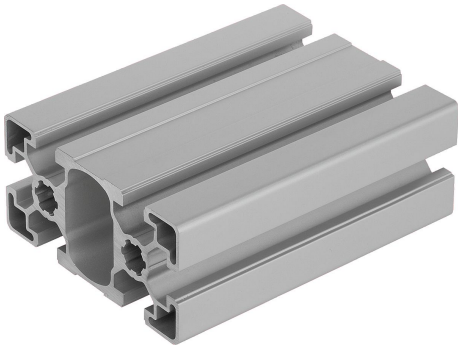
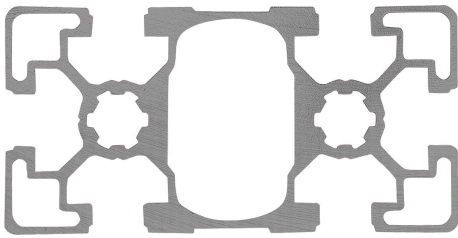


Artikelbeschreibung/Produktabbildungen

**Beschreibung****Werkstoff:**

Aluminium EN AW-6063 T66 (AlMgSi0,5 F25).

Ausführung:

warmausgehärtet, naturfarben eloxiert.

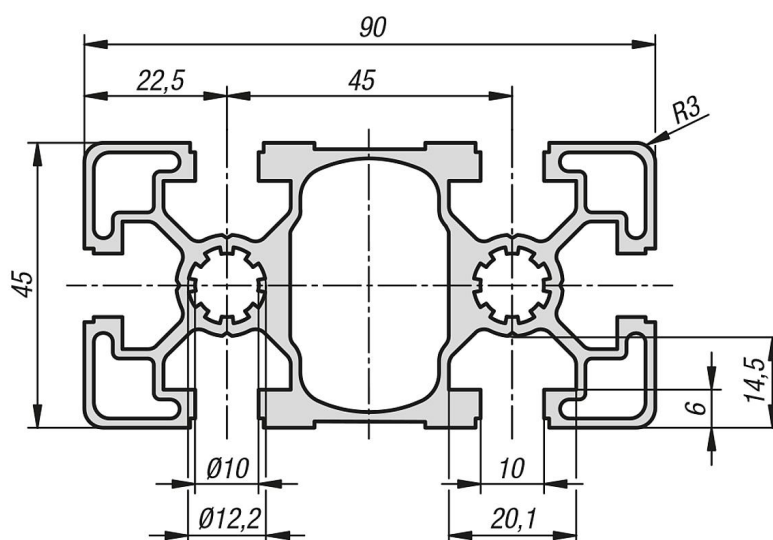
Hinweis:

Aluminiumprofil in leichter Ausführung für gewichtsoptimierte Konstruktionen.

Auf Anfrage:

Gehrungsschnitte 15°, 30° und 45°.

Zeichnungen



Artikelübersicht

Bestellnummer	Nutbreite	Profil	L	I _x cm ⁴	I _y cm ⁴	W _x cm ³	W _y cm ³	Profilfläche cm ²	F1 max. kN	Gewicht ca. kg/m
10157-104590X1000	10	45x90	1000	81,82	23,53	18,18	1,46	11,29	7	3,05

Hinweis(e) zu diesem Artikel

Wird Ihre Wunschlänge nicht angezeigt? Dann nehmen Sie jetzt Kontakt mit unserem Fachpersonal auf. Die maximale Lieferlänge beträgt 6000mm. Bestellen Sie jetzt hier.