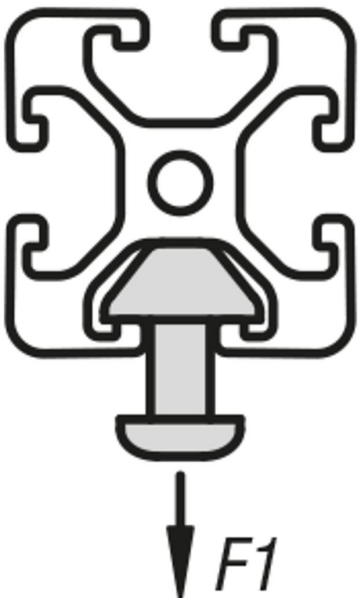
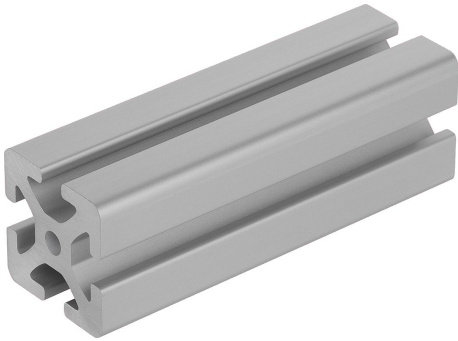
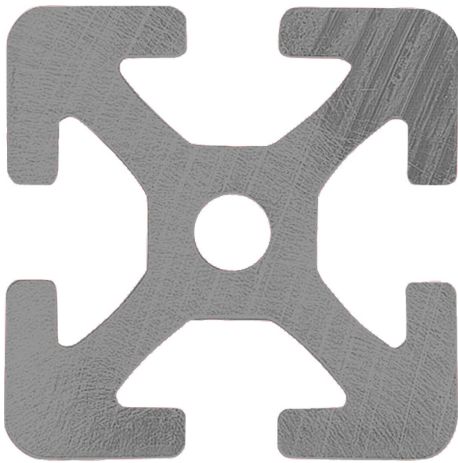


Artikelbeschreibung/Produktabbildungen

**Beschreibung****Werkstoff:**

Aluminium EN AW-6063 T66 (AlMgSi0,5 F25).

Ausführung:

warmausgehärtet, naturfarben eloxiert.

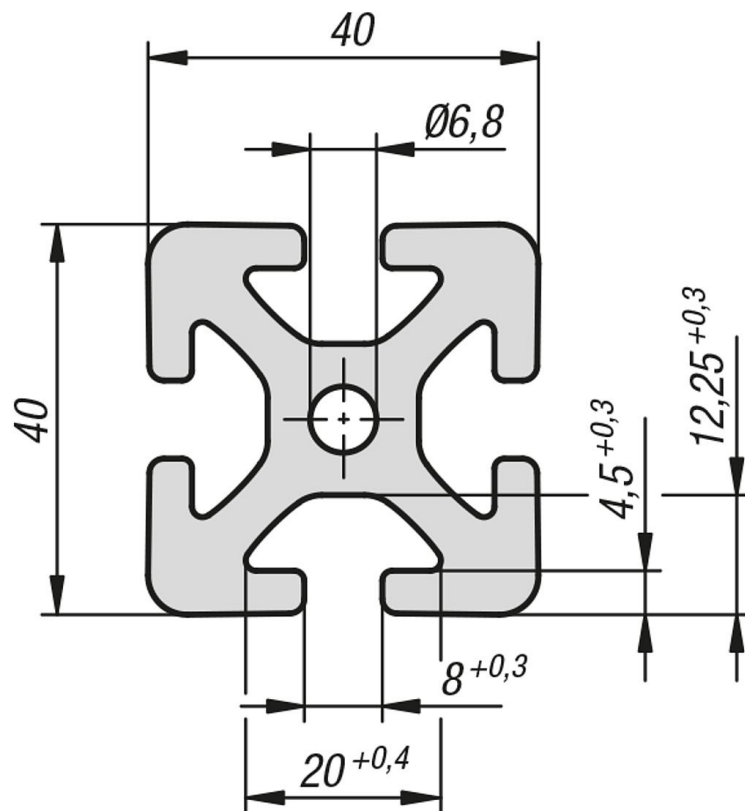
Hinweis:

Aluminiumprofil für allgemeine Konstruktionen.

Auf Anfrage:

Gehrungsschnitte 15°, 30° und 45°.

Zeichnungen



Artikelübersicht

Bestellnummer	Nutbreite	Profil	L	I _x cm ⁴	I _y cm ⁴	W _x cm ³	W _y cm ³	Profilfläche cm ²	F1 max. kN	Gewicht ca. kg/m
10048-084040X1000	8	40x40	1000	13,85	13,85	6,95	6,95	9,05	2,5	2,45

Hinweis(e) zu diesem Artikel

Wird Ihre Wunschlänge nicht angezeigt? Dann nehmen Sie jetzt Kontakt mit unserem Fachpersonal auf. Die maximale Lieferlänge beträgt 6000mm. Bestellen Sie jetzt hier.