



Beschreibung

Werkstoff:

Kugel Aluminium.

Magnetspannfutter Neodym, Stahlgrundkörper.

Aufnahmering Stahl mit Leder ausgeschlagen.

Ausführung:

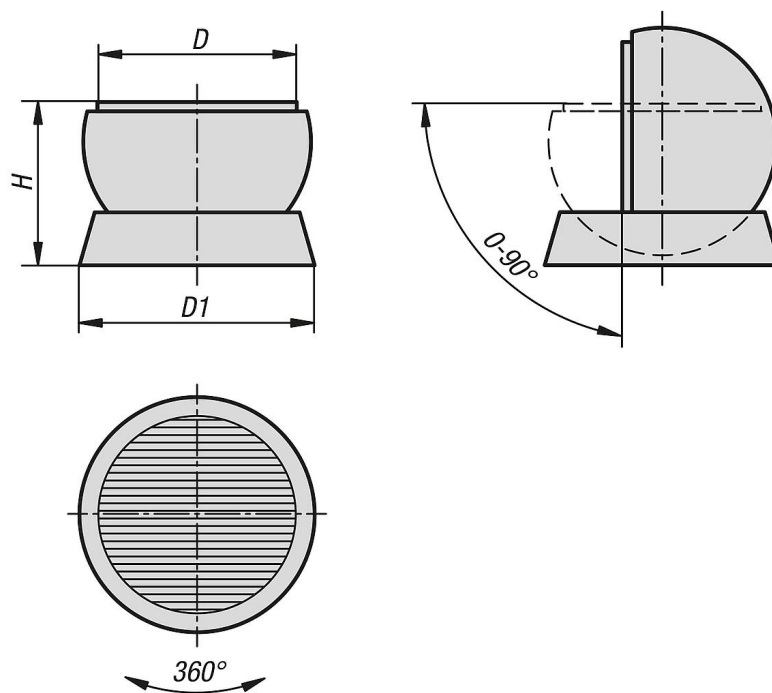
eloxiert.

Aufnahmering chemisch vernickelt.

Hinweis:

Die Magnetspannkugeln werden verwendet um Bauteile beim Polieren, Montieren und Laserschweißen in optimaler Arbeitsposition zu halten. Je nach Werkstückgeometrie und Gewicht können Schwenkwinkel bis zu 90° eingestellt werden. Das Magnetspannfutter ist über den im Lieferumfang enthaltenen Sechskant T-Griff Schlüssel ein- und ausschaltbar.

Zeichnungen



Artikelübersicht

Bestellnummer	D	D1	H	Haftkraft N	Polteilung
09230-0801	80	128	104	80	1,5+0,5
09230-1001	100	158	129	100	1,5+0,5
09230-1301	130	188	145	100	1,5+0,5
09230-1601	160	218	164	100	1,5+0,5