

Artikelbeschreibung/Produktabbildungen



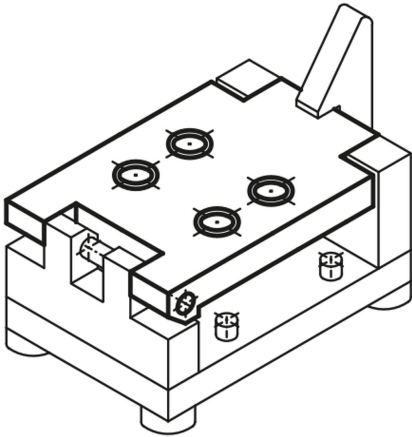
Beschreibung

Werkstoff:
1.0036.

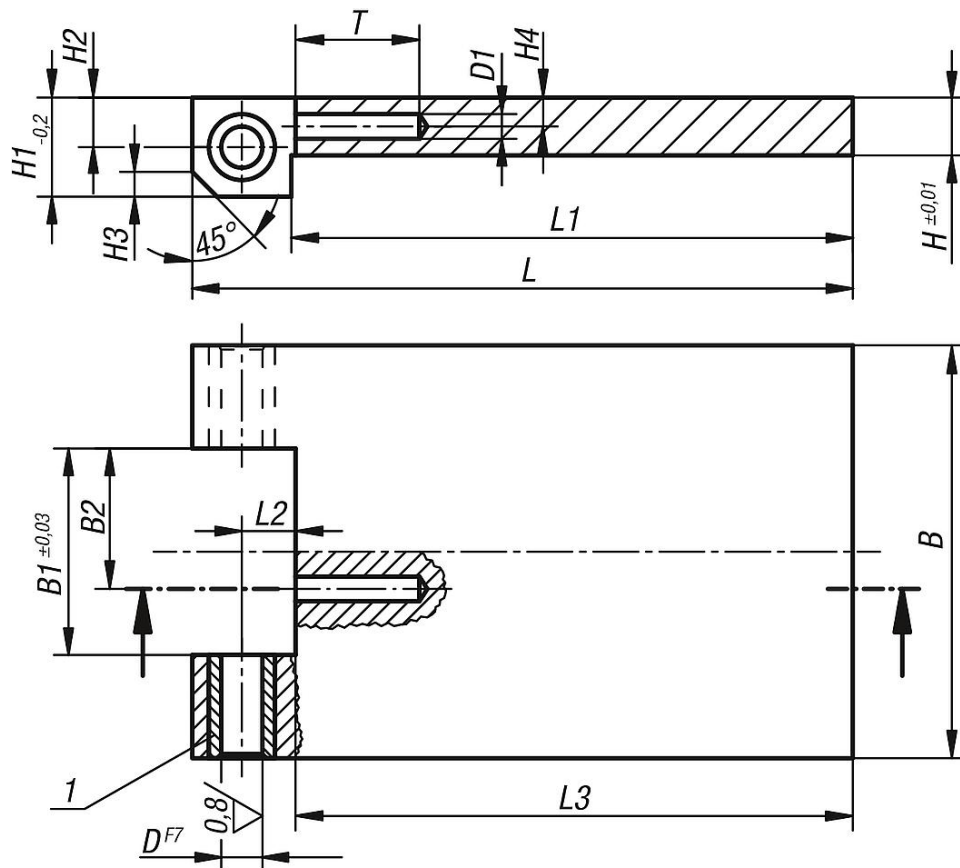
Ausführung:
blank.

Hinweis:
Feder, Zylinderstift und Ausgleichsscheiben werden mitgeliefert.

Zeichnungshinweis:
1) Bohrbuchse



Zeichnungen



Artikelübersicht

Bestellnummer	L	L1	L2	L3	B	B1	B2	H	H1	H2	H3	H4	D	D1	T
08000-01	80	68	6,5	67,5	50	25	17	7	11,5	6	4	2,5	5	3	10
08000-02	100	84	8,5	83,5	65	32	22	9	14,5	8	5,5	3	6	3	10
08000-03	150	130	10,5	129,5	100	50	33	16	19,5	10	7,5	5	8	3	15