

Beschreibung

Produktbeschreibung:

Bei der Loslagereinheit handelt es sich um eine Schraube zum Verbinden zweier Bauteile die eine gewünschte Bewegung der Bauteile zueinander zulässt (Loslager).

Die Loslagereinheit findet überwiegend Anwendung wenn:

- eine Temperaturänderung die Abmessungen eines Bauteils verändern
- Montageungenauigkeiten auftreten
- Fertigungstoleranzen ausgeglichen werden müssen
- Die Position der Bauteile durch dynamische Belastungen variiert

Werkstoff:

Bolzen Stahl.

Gleitlager Hochleistungs-Gleitlagerpolymer.

O-Ring NBR.

Ausführung:

Bolzen galvanisch verzinkt.

Hinweis:

Die Loslagereinheit besteht aus drei Bauteilen. Bolzen, Gleitlager und O-Ring.

Beim Einschrauben des Bolzens in die Bohrung drückt das Gleitlager den O-Ring zusammen. Dies geschieht maximal um das Maß X. Danach sitzt das Gleitlager auf dem Kopf des Bolzens auf. Der Hub ist durch das Einbaumaß H +0,2 entsprechend begrenzt. So ist eine schwimmende Lagerung immer gewährleistet.

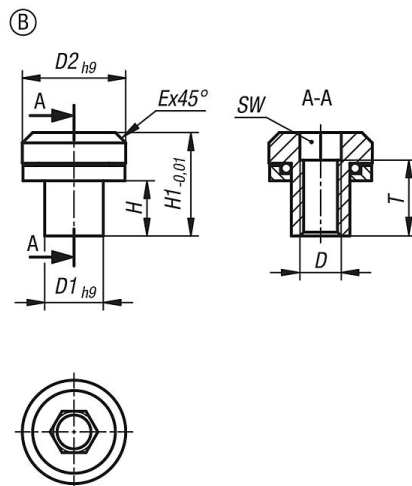
Temperaturbereich:

-20 °C bis +80 °C.

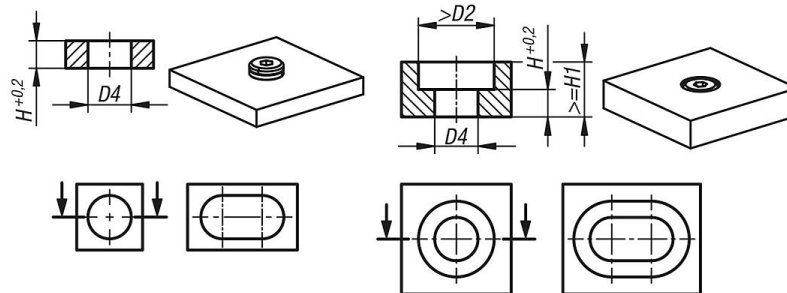
Montage:

Hinweis zum angegebenen Drehmoment:

Die Momente beziehen sich auf das Einschrauben in Stahlbauteile. Bei der Montage in weicheren Werkstoffen ist das Eindrücken (Setzen) des Schaftdurchmessers D2 zu berücksichtigen. Hier ist ein geringeres Moment zu verwenden. Um das Lösen der Schrauben bei geringeren Momenten zu verhindern, sollten die Schrauben eingeklebt werden.



Einbauhinweis:



Artikelübersicht

| Bestellnummer | Form | Form-Typ | D | D1 | D2 | E | H | H1 | T | SW | Anzieh-drehmoment max. Nm | max. zulässige Axialkraft N |
|-----------------|------|------------------|----|------|----|-----|----|------|----|----|---------------------------|-----------------------------|
| 07532-206003004 | B | mit Innengewinde | M4 | 6 | 10 | 1 | 3 | 8 | 5 | 4 | 2 | 1500 |
| 07532-206005004 | B | mit Innengewinde | M4 | 6 | 10 | 1 | 5 | 10 | 7 | 4 | 2 | 1500 |
| 07532-207005005 | B | mit Innengewinde | M5 | 7 | 12 | 1,2 | 5 | 10,5 | 7 | 5 | 4,5 | 3000 |
| 07532-207008005 | B | mit Innengewinde | M5 | 7 | 12 | 1,2 | 8 | 13,5 | 10 | 5 | 4,5 | 3000 |
| 07532-208505006 | B | mit Innengewinde | M6 | 8,5 | 15 | 1,5 | 5 | 12 | 8 | 6 | 7,5 | 4900 |
| 07532-208508006 | B | mit Innengewinde | M6 | 8,5 | 15 | 1,5 | 8 | 15 | 11 | 6 | 7,5 | 4900 |
| 07532-210506008 | B | mit Innengewinde | M8 | 10,5 | 18 | 2 | 6 | 15 | 10 | 8 | 18,5 | 6300 |
| 07532-210510008 | B | mit Innengewinde | M8 | 10,5 | 18 | 2 | 10 | 19 | 14 | 8 | 18,5 | 6300 |