

Artikelbeschreibung/Produktabbildungen

**Beschreibung****Werkstoff:**

Edelstahl 1.4404.

Ausführung:

poliert.

Hinweis:

Dünnschaftschrauben werden vorzugsweise mit einem Sicherungselement gegen unbeabsichtigtes Verlieren gesichert. So wird die EU-Norm 2006/42/EG erfüllt. Mit der optional erhältlichen Sicherungsscheibe wird die Schraube vor dem Einschrauben unverlierbar mit dem Bauteil verbunden. Hierzu wird die Scheibe über den Gewindeteil aufgedreht und kann sich anschließend auf dem Dünnschaft frei bewegen. Der Schraubenschaft wird z.B. durch Federkerbwirkung nicht beschädigt. Ein selbsttätiges wieder Herausdrehen ist im manuellen Betrieb ausgeschlossen. Jedoch kann die Scheibe mit etwas Feingefühl wieder von der Schraube zerstörungsfrei entfernt werden.

Die Oberfläche der Sechskantschraube ist poliert und hinsichtlich der Formgebung für den Einsatz im hygienischen Bereich optimiert. So ist der Schraubenkopf an der Stirnseite halbkugelig und der Kegelbund mit der entsprechenden Formschräge ausgeführt. Anstelle der störenden Prägungen oder Vertiefungen, weist der Schraubenkopf eine glatte Oberfläche auf, die eine Rauhtiefe Ra 0,8 µm besitzt. Schmutz und Reste vom Produkt bzw. Reiniger haften kaum an und eine leichte Reinigung ist sichergestellt.

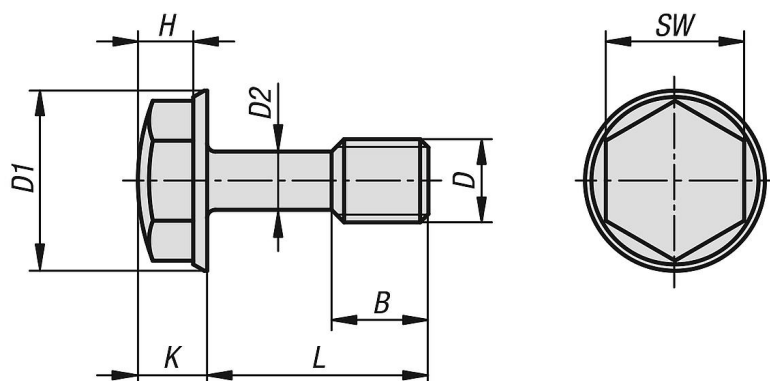
Auf Anfrage:

Zollgewinde, Gewindelänge, Schaftlänge

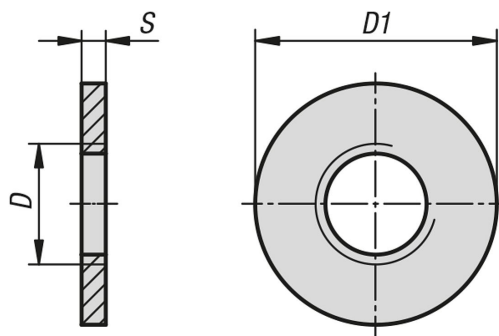
Zubehör:

Sicherungsscheiben 07170-03.

Zeichnungen



Zeichnungen



Artikelübersicht

Bestellnummer	Benennung	D	D1	D2	H	B	S	K	L	SW
07170-02-04X8	Sechskantschraube	M4	9,2	3,1	3	5	-	4	8	7
07170-02-04X10	Sechskantschraube	M4	9,2	3,1	3	5	-	4	10	7
07170-02-04X12	Sechskantschraube	M4	9,2	3,1	3	5	-	4	12	7
07170-02-04X16	Sechskantschraube	M4	9,2	3,1	3	5	-	4	16	7
07170-02-04X20	Sechskantschraube	M4	9,2	3,1	3	14	-	4	20	7
07170-02-04X25	Sechskantschraube	M4	9,2	3,1	3	14	-	4	25	7
07170-02-04X30	Sechskantschraube	M4	9,2	3,1	3	14	-	4	30	7
07170-02-04X35	Sechskantschraube	M4	9,2	3,1	3	14	-	4	35	7
07170-02-04X40	Sechskantschraube	M4	9,2	3,1	3	14	-	4	40	7
07170-02-05X10	Sechskantschraube	M5	10,5	3,7	3,7	6	-	4,7	10	8
07170-02-05X12	Sechskantschraube	M5	10,5	3,7	3,7	6	-	4,7	12	8
07170-02-05X16	Sechskantschraube	M5	10,5	3,7	3,7	6	-	4,7	16	8
07170-02-05X20	Sechskantschraube	M5	10,5	3,7	3,7	6	-	4,7	20	8
07170-02-05X25	Sechskantschraube	M5	10,5	3,7	3,7	16	-	4,7	25	8
07170-02-05X30	Sechskantschraube	M5	10,5	3,7	3,7	16	-	4,7	30	8
07170-02-05X35	Sechskantschraube	M5	10,5	3,7	3,7	16	-	4,7	35	8
07170-02-05X40	Sechskantschraube	M5	10,5	3,7	3,7	16	-	4,7	40	8
07170-02-05X45	Sechskantschraube	M5	10,5	3,7	3,7	16	-	4,7	45	8
07170-02-05X50	Sechskantschraube	M5	10,5	3,7	3,7	16	-	4,7	50	8
07170-02-06X12	Sechskantschraube	M6	13	4,2	4	7	-	5	12	10
07170-02-06X16	Sechskantschraube	M6	13	4,2	4	7	-	5	16	10
07170-02-06X20	Sechskantschraube	M6	13	4,2	4	7	-	5	20	10
07170-02-06X25	Sechskantschraube	M6	13	4,2	4	18	-	5	25	10
07170-02-06X30	Sechskantschraube	M6	13	4,2	4	18	-	5	30	10
07170-02-06X35	Sechskantschraube	M6	13	4,2	4	18	-	5	35	10
07170-02-06X40	Sechskantschraube	M6	13	4,2	4	18	-	5	40	10
07170-02-06X45	Sechskantschraube	M6	13	4,2	4	18	-	5	45	10
07170-02-06X50	Sechskantschraube	M6	13	4,2	4	18	-	5	50	10
07170-02-06X60	Sechskantschraube	M6	13	4,2	4	18	-	5	60	10
07170-02-08X16	Sechskantschraube	M8	16,8	6	5,5	9,5	-	6,5	16	13
07170-02-08X20	Sechskantschraube	M8	16,8	6	5,5	9,5	-	6,5	20	13
07170-02-08X25	Sechskantschraube	M8	16,8	6	5,5	9,5	-	6,5	25	13
07170-02-08X30	Sechskantschraube	M8	16,8	6	5,5	22	-	6,5	30	13
07170-02-08X35	Sechskantschraube	M8	16,8	6	5,5	22	-	6,5	35	13
07170-02-08X40	Sechskantschraube	M8	16,8	6	5,5	22	-	6,5	40	13
07170-02-08X45	Sechskantschraube	M8	16,8	6	5,5	22	-	6,5	45	13
07170-02-08X50	Sechskantschraube	M8	16,8	6	5,5	22	-	6,5	50	13
07170-02-08X60	Sechskantschraube	M8	16,8	6	5,5	22	-	6,5	60	13
07170-02-08X70	Sechskantschraube	M8	16,8	6	5,5	22	-	6,5	70	13
07170-02-08X80	Sechskantschraube	M8	16,8	6	5,5	22	-	6,5	80	13
07170-02-10X20	Sechskantschraube	M10	20,6	7,7	7,3	12	-	8,3	20	16
07170-02-10X25	Sechskantschraube	M10	20,6	7,7	7,3	12	-	8,3	25	16
07170-02-10X30	Sechskantschraube	M10	20,6	7,7	7,3	12	-	8,3	30	16
07170-02-10X35	Sechskantschraube	M10	20,6	7,7	7,3	12	-	8,3	35	16
07170-02-10X40	Sechskantschraube	M10	20,6	7,7	7,3	26	-	8,3	40	16
07170-02-10X45	Sechskantschraube	M10	20,6	7,7	7,3	26	-	8,3	45	16
07170-02-10X50	Sechskantschraube	M10	20,6	7,7	7,3	26	-	8,3	50	16

Artikelübersicht

Bestellnummer	Benennung	D	D1	D2	H	B	S	K	L	SW
07170-02-10X60	Sechskantschraube	M10	20,6	7,7	7,3	26	-	8,3	60	16
07170-02-10X70	Sechskantschraube	M10	20,6	7,7	7,3	26	-	8,3	70	16
07170-02-10X80	Sechskantschraube	M10	20,6	7,7	7,3	26	-	8,3	80	16
07170-02-12X25	Sechskantschraube	M12	23,8	9,5	8,6	14,5	-	10	25	18
07170-02-12X30	Sechskantschraube	M12	23,8	9,5	8,6	14,5	-	10	30	18
07170-02-12X35	Sechskantschraube	M12	23,8	9,5	8,6	14,5	-	10	35	18
07170-02-12X40	Sechskantschraube	M12	23,8	9,5	8,6	14,5	-	10	40	18
07170-02-12X45	Sechskantschraube	M12	23,8	9,5	8,6	30	-	10	45	18
07170-02-12X50	Sechskantschraube	M12	23,8	9,5	8,6	30	-	10	50	18
07170-02-12X60	Sechskantschraube	M12	23,8	9,5	8,6	30	-	10	60	18
07170-02-12X70	Sechskantschraube	M12	23,8	9,5	8,6	30	-	10	70	18
07170-02-12X80	Sechskantschraube	M12	23,8	9,5	8,6	30	-	10	80	18
07170-02-16X30	Sechskantschraube	M16	29,7	13	11,1	19	-	12,5	30	24
07170-02-16X35	Sechskantschraube	M16	29,7	13	11,1	19	-	12,5	35	24
07170-02-16X40	Sechskantschraube	M16	29,7	13	11,1	19	-	12,5	40	24
07170-02-16X45	Sechskantschraube	M16	29,7	13	11,1	19	-	12,5	45	24
07170-02-16X50	Sechskantschraube	M16	29,7	13	11,1	19	-	12,5	50	24
07170-02-16X60	Sechskantschraube	M16	29,7	13	11,1	38	-	12,5	60	24
07170-02-16X70	Sechskantschraube	M16	29,7	13	11,1	38	-	12,5	70	24
07170-02-16X80	Sechskantschraube	M16	29,7	13	11,1	38	-	12,5	80	24
07170-03-04	Sicherungsscheibe	M4	8	-	-	-	1,5	-	-	-
07170-03-05	Sicherungsscheibe	M5	10	-	-	-	1,5	-	-	-
07170-03-06	Sicherungsscheibe	M6	12	-	-	-	1,5	-	-	-
07170-03-08	Sicherungsscheibe	M8	16	-	-	-	2	-	-	-
07170-03-10	Sicherungsscheibe	M10	20	-	-	-	2	-	-	-
07170-03-12	Sicherungsscheibe	M12	24	-	-	-	2,5	-	-	-
07170-03-16	Sicherungsscheibe	M16	32	-	-	-	3	-	-	-