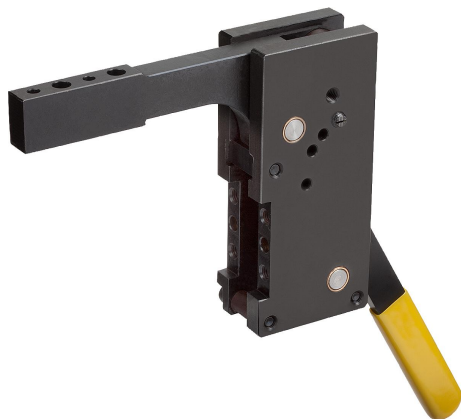


Artikelbeschreibung/Produktabbildungen



Beschreibung

Werkstoff:

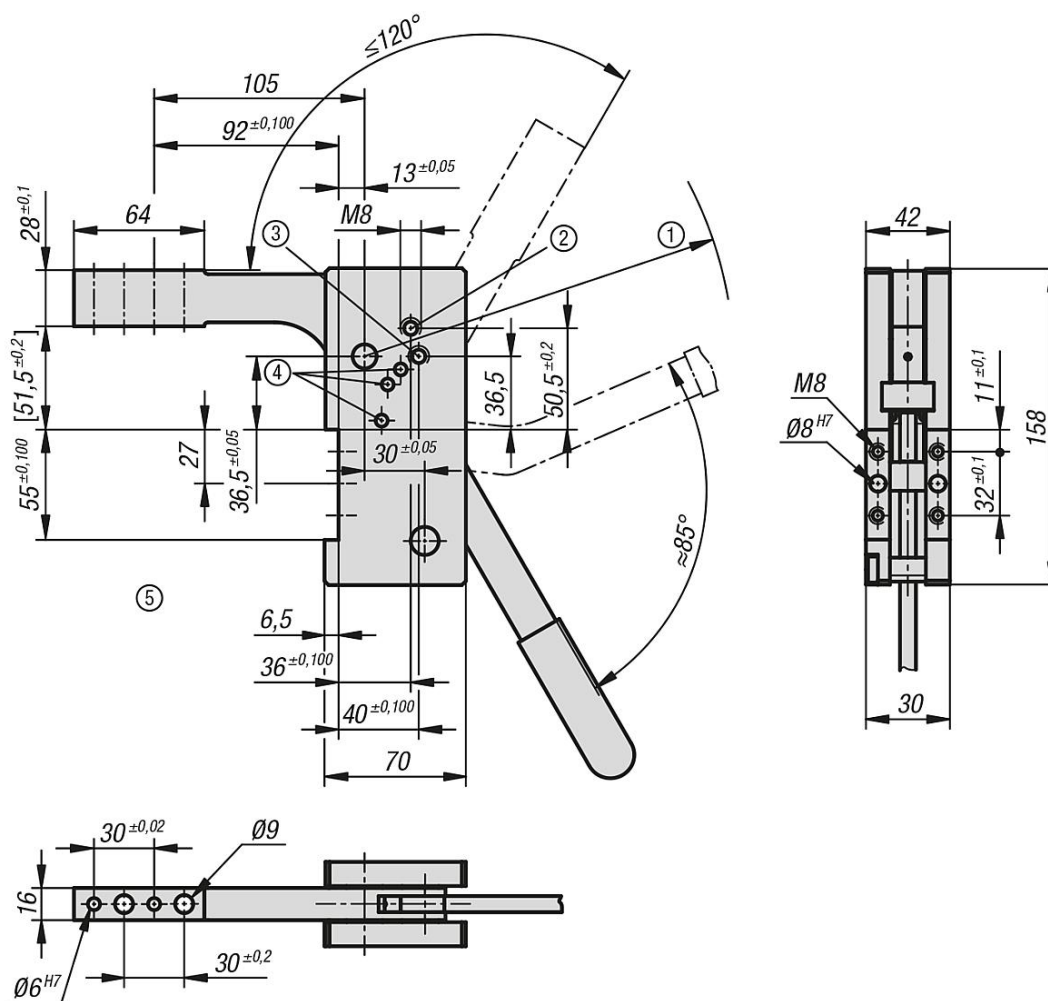
Gehäuse und Spannarm aus Stahl.

Hinweis:

Handspanner mit integrierter Kniehebelmechanik und Übertotpunktverriegelung. Der Spannarm verfügt über einen Festanschlag für eine reproduzierbare Endlage. Das Gehäuse ist mit einem frontseitigem Lochbild versehen. Alle Achsen der Mechanik sind in Buchsen geführt. Der Handhebel hat einen ergonomischen Griff. Für die Aufnahme von Druckstücken besitzt der Spannarm ein Lochbild.

- 1) Hebelarm: max. R 300 mm
- 2) Endlagenraste für Öffnungswinkel 45° - 65°
- 3) Endlagenraste für Öffnungswinkel 90° - 120°
- 4) Endanschlag für Öffnungswinkel
- 5) Für Werte [...] gilt Toleranz im Abstand von 80 mm vom Drehpunkt

Zeichnungen



Artikelübersicht

Bestellnummer	Spannmoment Mx Nm	Haltemoment Nm
05667-160	160	320