

## Artikelbeschreibung/Produktabbildungen

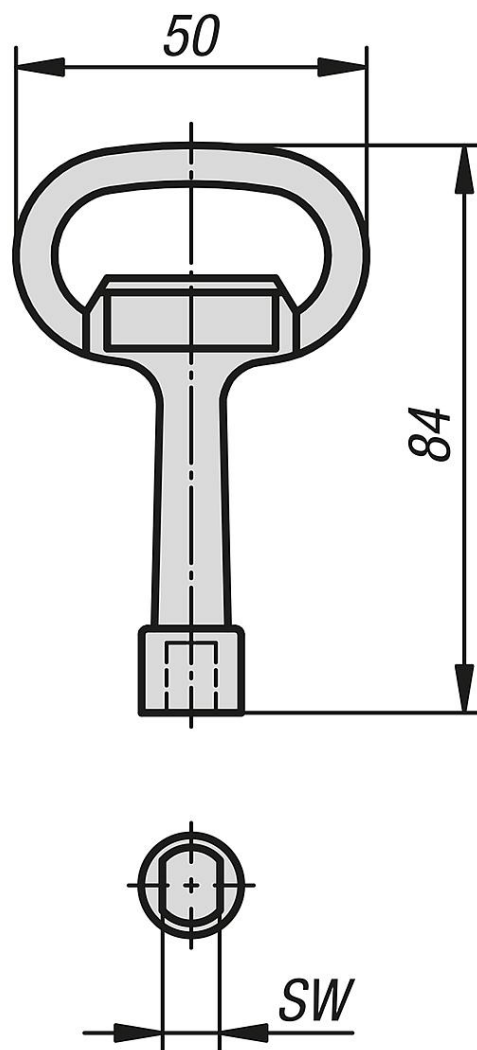
**Beschreibung**

**Werkstoff:**  
Zinkdruckguss.

**Ausführung:**  
pulverbeschichtet blau.

**Hinweis:**  
Zum Betätigen der Drehriegel für den Hygienebereich

## Zeichnungen



## Artikelübersicht

Bestellnummer	Betätigung	SW
05586-04-113	Zweikant	13

