

Artikelbeschreibung/Produktabbildungen

**Beschreibung****Werkstoff:**

Kunststoff PA6, glasfaserverstärkt.

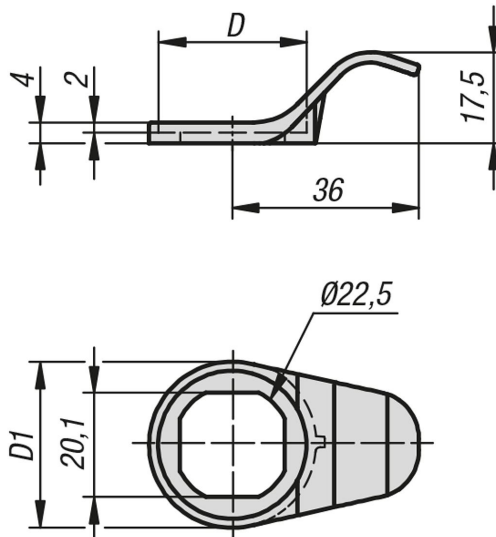
Ausführung:

schwarz.

Hinweis:

Praktischer Öffnungsgriff für Drehriegel mit einem Kopfdurchmesser bis max. 32 mm. Bei dem Einsatz des Öffnungsgriffs verringert sich das Maß „A“ des Drehriegels um 2 mm.

Zeichnungen



Artikelübersicht

Bestellnummer	D max.	D1
05585-202228	28,5	32
05585-202232	32,5	36