

## Beschreibung

### Werkstoff:

Stahl oder Edelstahl 1.4301.

### Ausführung:

verzinkt, blau passiviert.

Edelstahl blank.

### Hinweis:

Einstellbare Spannverschlüsse dienen als sicheres Verschlusssystem für industrielle Anwendungen. Durch die Totpunktüberschreitung halten sie vibrationsfest.

Nachdem der Spannhaken im Gegenhaken eingehakt worden ist, können die zu verbindenden Teile durch Anspannen des Griffteils bis zu 15 mm zusammengezogen werden. Um Toleranzen auszugleichen oder um genügend Spannung aufzubauen kann der Spannhaken über eine Spindel (M8) verstellt werden.

Die Spannverschlüsse können angeschraubt oder angenietet werden. Wir empfehlen zum Befestigen der Komponenten Senkschrauben.

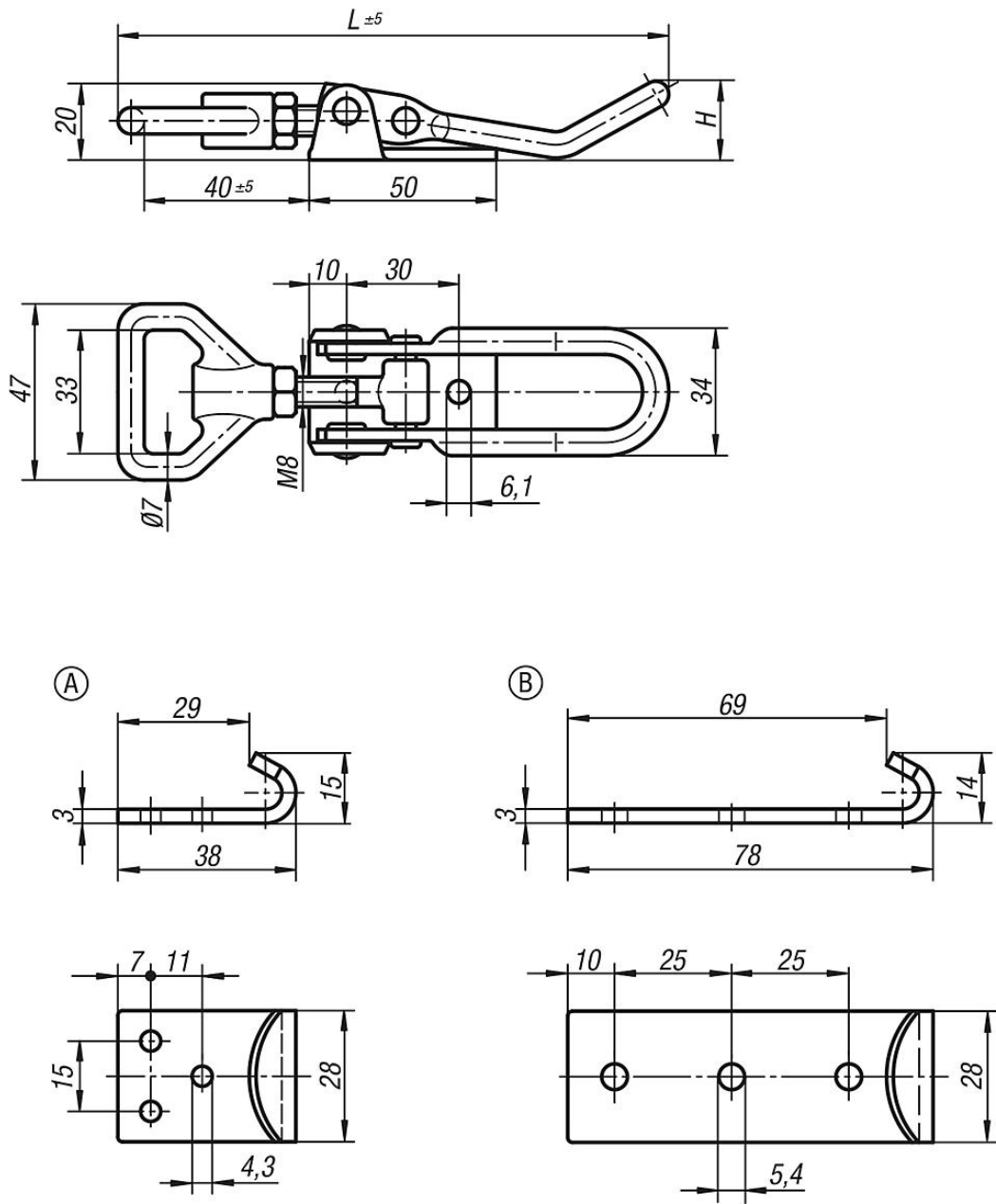
Gegenhaken in der gewünschten Ausführung bitte separat bestellen.

Die Haltekraft F1 bezieht sich auf den Spannverschluss nicht auf den Gegenhaken.

### Auf Anfrage:

Verschleißbare Ausführung mit Schlossöse.

Zeichnungen



Artikelübersicht