

Artikelbeschreibung/Produktabbildungen



Beschreibung

Werkstoff:

Edelstahl 1.4301.

Ausführung:

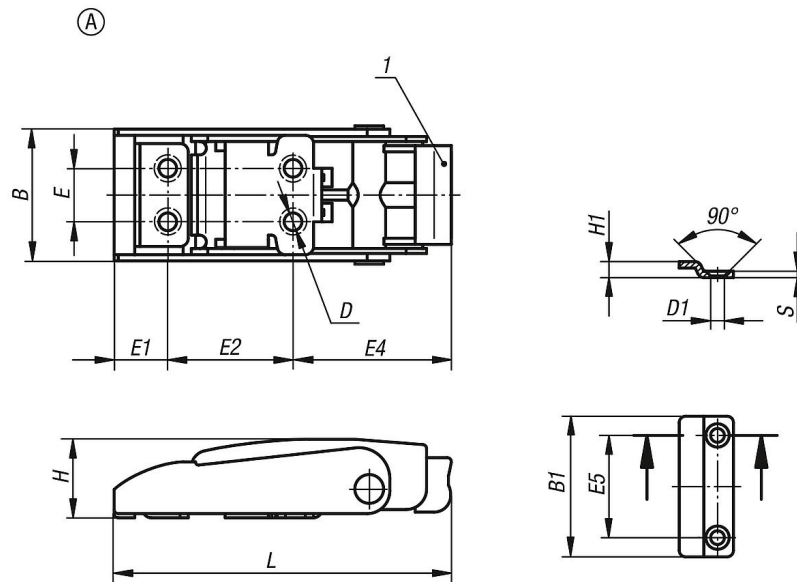
blank.

Die Oberfläche der Spannverschlüsse ist seidenmatt.

Zeichnungshinweis:

1) Auslöser

Zeichnungen



Artikelübersicht

Bestellnummer	Form	L	E	E1	E2	E4	B	H	D	B1	E5	H1	D1	S
05547-05-43082	A	82	13	13,5	30	38,5	33,6	19,5	4,3	25	13	5	4,3	2