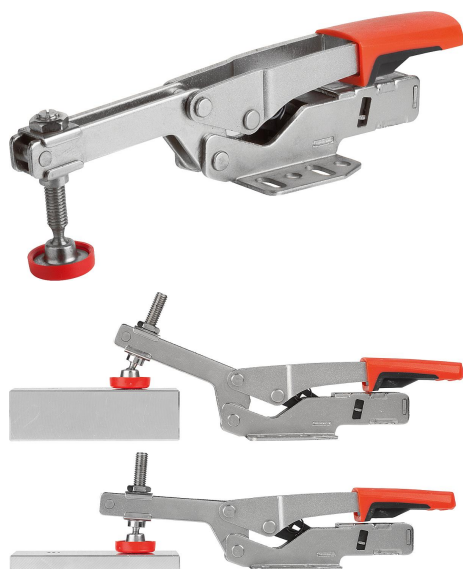


Artikelbeschreibung/Produktabbildungen



Beschreibung

Werkstoff:

Stahl.

Griffelement aus 2-Komponenten-Kunststoff.

Ausführung:

vergütet und verzinkt.

Griffelement ölbeständig.

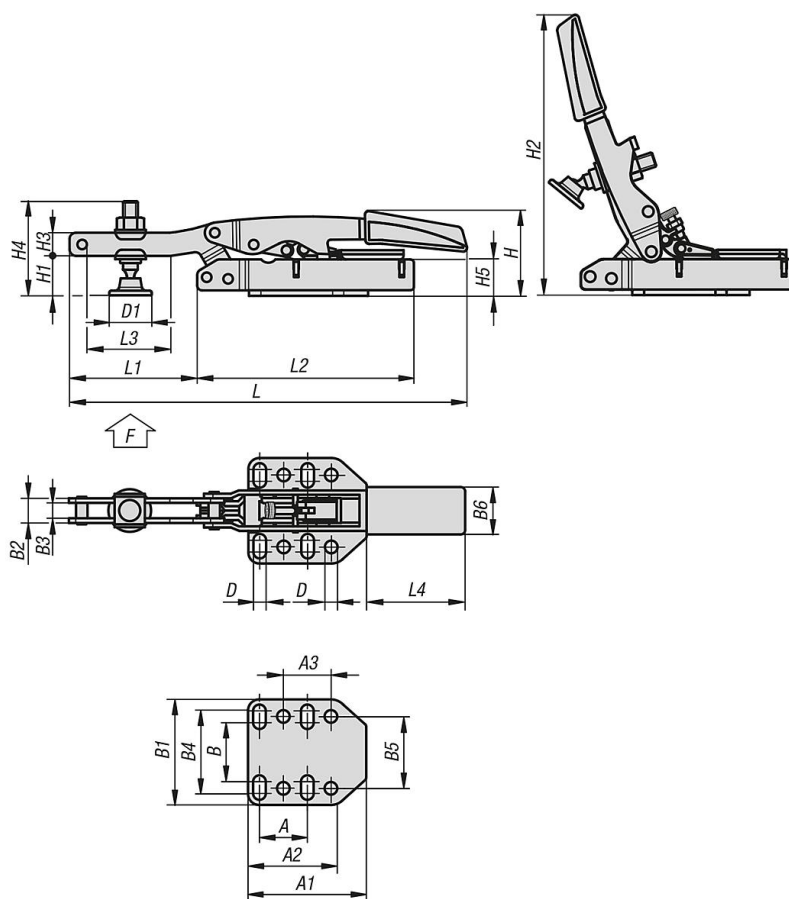
Hinweis:

Der Schnellspanner passt sich automatisch an die Werkstückhöhe an. Stufenlose Anpassung der Spannhöhe innerhalb 35 mm bei annähernd gleichbleibender Spannkraft ohne manuelle Änderung der Druckschraubenposition.

Über eine Stellschraube unter dem Hebel im Gelenk kann die Spannkraft bis zu 2.500 N den Anforderungen entsprechend angepasst werden.

Das Lochmuster in der Grundplatte ist für Millimeter und Inch passend.

Zeichnungen



Artikelübersicht

Bestellnummer	A	A1	A2	A3	B	B1	B2	B3	B4	B5	B6	D	D1	H	H1	H2	H3	H4	H5	L	L1	L2	L3	L4	max. Spannhöhe	F kN
05300-040	25,4	53	38	25,4	33	60	13	8	48	38	32	6,5	24,5	47	20	158	14	60	27	217	77	113	58	72	40	2,5
05300-060	25,4	53	38	25,4	33	60	13	8	48	38	32	6,5	24,5	64	36	175	14	68	44	217	77	113	58	72	60	2,5

