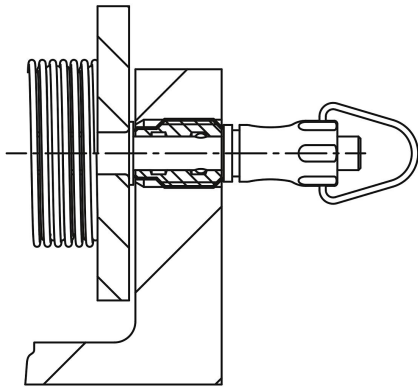
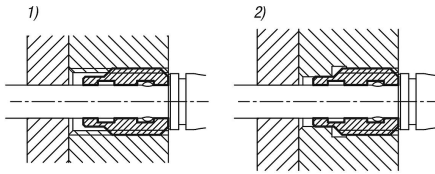


Artikelbeschreibung/Produktabbildungen

**Beschreibung****Werkstoff:**

Edelstahl 1.4305.

Ausführung:

blank.

Hinweis:

Die Aufnahmebuchsen eignen sich zur einfachen und schnellen Aufnahme von Kugelsperbolzen mit Kopfarretierung.

Vorteile:

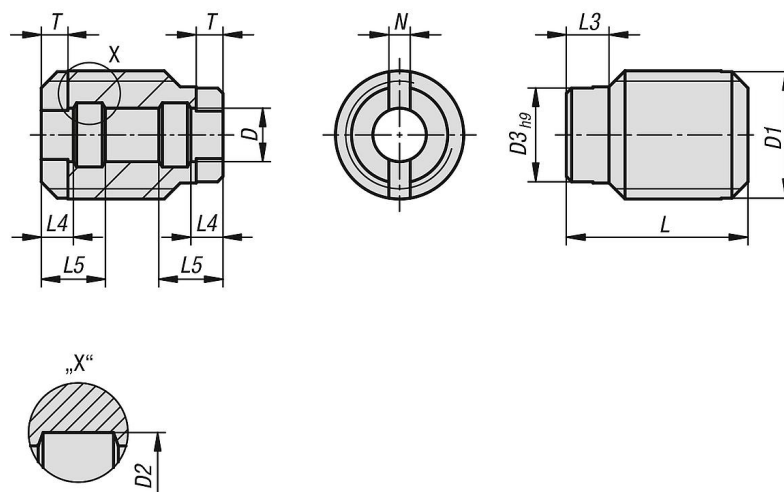
Die Aufnahmebuchsen können beidseitig eingesetzt werden.
Eine zusätzliche Zentrierung der Aufnahmebuchsen ist über den Zentrieransatz (D3) gegeben.

Zeichnungshinweis:

1) ohne Zentrierung

2) mit Zentrierung

Zeichnungen



Artikelübersicht

Bestellnummer	D	D1	D2	D3	L	L3	L4	L5	N	T
03425-10512	5	M12	6	9	17	4	3	6	2	2,5
03425-10616	6	M16	7,5	12	18	5	3	7	2	2,5
03425-10816	8	M16	10	12	20,5	5	3,5	8,5	2	2,5
03425-11024	10	M24x1,5	13	18	21,5	5	3,5	9	2,5	2,5
03425-11230	12	M30x1,5	15	24	22,5	5	3,5	9,5	2,5	2,5
03425-11630	16	M30x1,5	20	24	27	5	4,1	11,1	2,5	3