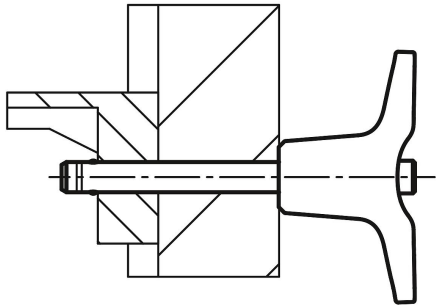


Artikelbeschreibung/Produktabbildungen

**Beschreibung****Werkstoff:**

Griff Zinkdruckguss.
 Druckknopf 1.4305.
 Bolzen Edelstahl 1.4542.
 Kugeln Edelstahl 1.4125.
 Druckfeder Edelstahl 1.4310.

Ausführung:

Griff schwarz.
 Edelstahl blank.

Hinweis:

Kugelsperrbolzen dienen zum schnellen und einfachen Fixieren und Verbinden von Bauteilen.

Durch Drücken des Druckknopfes können die beiden Kugeln entriegelt und somit die zu verbindenden Teile abgesteckt werden. Wird der Druckknopf losgelassen, verriegeln die Kugeln die Verbindung sicher.

Scherkraft zweischnittig (F) = S · τ aB max.

Bei den Angaben zur Scherkraft handelt es sich um die theoretische Bruchlast. Es sind unverbindliche Richtwerte ohne Berücksichtigung von Sicherheitsfaktoren und unter Ausschluss jeglicher Haftung. Die angegebenen Werte dienen ausschließlich der Information und stellen keine rechtsverbindliche Zusicherung von Eigenschaften dar.

Die Belastungswerte sind in Anlehnung an die DIN 50141 rechnerisch ermittelt worden. Ob der Kugelsperrbolzen für die jeweilige Anwendung geeignet ist, muss jeder Anwender individuell ermitteln.

Unterschiedlichste Werkstoffe, an denen die Kugelsperrbolzen eingesetzt werden, Witterungsbedingungen, sowie Verschleiß können die ermittelten Werte beeinflussen.

Kugelsperrbolzen mit hoher Scherfestigkeit sind durch eine Kennzeichnungsrille am Bolzen markiert.

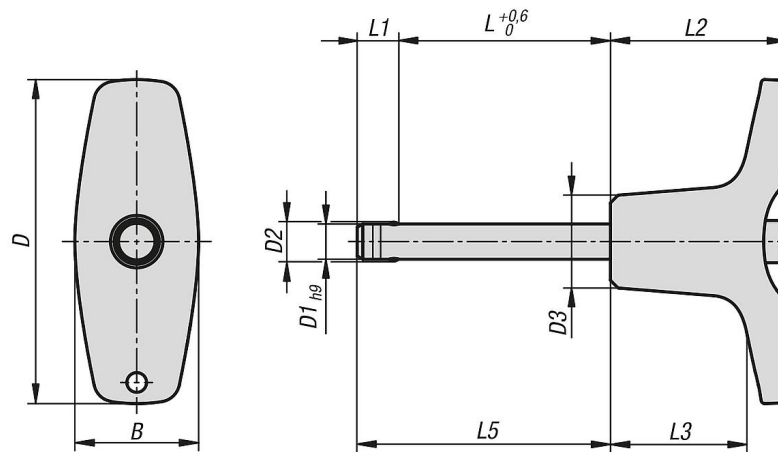
Vorteile:

Höhere Belastbarkeit im Vergleich zu den Standard-Kugelsperrbolzen.
 Der Bolzen aus nichtrostendem Edelstahl 1.4542 ist gehärtet, weist eine hohe Scherfestigkeit auf und ist extrem belastbar.

Zubehör:

Aufnahmebuchsen für Kugelsperrbolzen 03197
 Sicherungs-Spiralkabel 03199
 Halteseile mit Öse 03199
 Schlüsselring 03199

Zeichnungen



Artikelübersicht

Bestellnummer	B	D	D1	D2	D3	L	L1	L2	L3	L5	Aufnahmebohrung H11	Scherkraft zweischnittig max. kN
03422-214605010	17,6	46	5	5,5	13,2	10	5,9	25	19,4	15,9	5	24
03422-214605015	17,6	46	5	5,5	13,2	15	5,9	25	19,4	20,9	5	24
03422-214605020	17,6	46	5	5,5	13,2	20	5,9	25	19,4	25,9	5	24
03422-214605025	17,6	46	5	5,5	13,2	25	5,9	25	19,4	30,9	5	24
03422-214605030	17,6	46	5	5,5	13,2	30	5,9	25	19,4	35,9	5	24
03422-214606010	17,6	46	6	6,85	13,2	10	6,8	25	19,4	16,8	6	35
03422-214606015	17,6	46	6	6,85	13,2	15	6,8	25	19,4	21,8	6	35
03422-214606020	17,6	46	6	6,85	13,2	20	6,8	25	19,4	26,8	6	35
03422-214606025	17,6	46	6	6,85	13,2	25	6,8	25	19,4	31,8	6	35
03422-214606030	17,6	46	6	6,85	13,2	30	6,8	25	19,4	36,8	6	35
03422-214606035	17,6	46	6	6,85	13,2	35	6,8	25	19,4	41,8	6	35
03422-214606040	17,6	46	6	6,85	13,2	40	6,8	25	19,4	46,8	6	35
03422-214606045	17,6	46	6	6,85	13,2	45	6,8	25	19,4	51,8	6	35
03422-214606050	17,6	46	6	6,85	13,2	50	6,8	25	19,4	56,8	6	35
03422-216308020	23	62,9	8	9,5	17,3	20	7,8	33	24,4	27,8	8	63
03422-216308025	23	62,9	8	9,5	17,3	25	7,8	33	24,4	32,8	8	63
03422-216308030	23	62,9	8	9,5	17,3	30	7,8	33	24,4	37,8	8	63
03422-216308035	23	62,9	8	9,5	17,3	35	7,8	33	24,4	42,8	8	63
03422-216308040	23	62,9	8	9,5	17,3	40	7,8	33	24,4	47,8	8	63
03422-216308045	23	62,9	8	9,5	17,3	45	7,8	33	24,4	52,8	8	63
03422-216308050	23	62,9	8	9,5	17,3	50	7,8	33	24,4	57,8	8	63
03422-216310020	23	62,9	10	12	17,3	20	8,9	33	24,4	28,9	10	100
03422-216310025	23	62,9	10	12	17,3	25	8,9	33	24,4	33,9	10	100
03422-216310030	23	62,9	10	12	17,3	30	8,9	33	24,4	38,9	10	100
03422-216310035	23	62,9	10	12	17,3	35	8,9	33	24,4	43,9	10	100
03422-216310040	23	62,9	10	12	17,3	40	8,9	33	24,4	48,9	10	100
03422-216310045	23	62,9	10	12	17,3	45	8,9	33	24,4	53,9	10	100
03422-216310050	23	62,9	10	12	17,3	50	8,9	33	24,4	58,9	10	100
03422-216310060	23	62,9	10	12	17,3	60	8,9	33	24,4	68,9	10	100
03422-218212025	33	81,8	12	14,5	26,3	25	9,9	39,5	28,8	34,9	12	144
03422-218212030	33	81,8	12	14,5	26,3	30	9,9	39,5	28,8	39,9	12	144
03422-218212035	33	81,8	12	14,5	26,3	35	9,9	39,5	28,8	44,9	12	144
03422-218212040	33	81,8	12	14,5	26,3	40	9,9	39,5	28,8	49,9	12	144
03422-218212045	33	81,8	12	14,5	26,3	45	9,9	39,5	28,8	54,9	12	144
03422-218212050	33	81,8	12	14,5	26,3	50	9,9	39,5	28,8	59,9	12	144
03422-218212060	33	81,8	12	14,5	26,3	60	9,9	39,5	28,8	69,9	12	144
03422-218212070	33	81,8	12	14,5	26,3	70	9,9	39,5	28,8	79,9	12	144
03422-218212080	33	81,8	12	14,5	26,3	80	9,9	39,5	28,8	89,9	12	144
03422-218216030	33	81,8	16	19	26,3	30	13,1	39,5	28,8	43,1	16	257
03422-218216035	33	81,8	16	19	26,3	35	13,1	39,5	28,8	48,1	16	257
03422-218216040	33	81,8	16	19	26,3	40	13,1	39,5	28,8	53,1	16	257
03422-218216045	33	81,8	16	19	26,3	45	13,1	39,5	28,8	58,1	16	257
03422-218216050	33	81,8	16	19	26,3	50	13,1	39,5	28,8	63,1	16	257

Artikelübersicht

Bestellnummer	B	D	D1	D2	D3	L	L1	L2	L3	L5	Aufnahme- bohrung H11	Scherkraft zweischneittig max. kN
03422-218216060	33	81,8	16	19	26,3	60	13,1	39,5	28,8	73,1	16	257
03422-218216070	33	81,8	16	19	26,3	70	13,1	39,5	28,8	83,1	16	257
03422-218216080	33	81,8	16	19	26,3	80	13,1	39,5	28,8	93,1	16	257