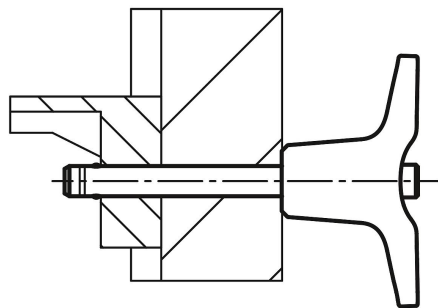


Artikelbeschreibung/Produktabbildungen

**Beschreibung****Werkstoff:**

Griff Thermoplast.
 Druckknopf 1.4305.
 Bolzen Edelstahl 1.4542
 Kugeln Edelstahl 1.4125.
 Druckfeder Edelstahl 1.4310.

Ausführung:

Griff schwarz oder verkehrsrot RAL 3020.
 Edelstahl blank.

Hinweis:

Kugelsperrbolzen dienen zum schnellen und einfachen Fixieren und Verbinden von Bauteilen.

Durch Drücken des Druckknopfes können die beiden Kugeln entriegelt und somit die zu verbindenden Teile abgesteckt werden. Wird der Druckknopf losgelassen, verriegeln die Kugeln die Verbindung sicher.

Scherkraft zweischnittig (F) = S · τ aB max.

Bei den Angaben zur Scherkraft handelt es sich um die theoretische Bruchlast. Es sind unverbindliche Richtwerte ohne Berücksichtigung von Sicherheitsfaktoren und unter Ausschluss jeglicher Haftung. Die angegebenen Werte dienen ausschließlich der Information und stellen keine rechtsverbindliche Zusicherung von Eigenschaften dar.

Die Belastungswerte sind in Anlehnung an die DIN 50141 rechnerisch ermittelt worden. Ob der Kugelsperrbolzen für die jeweilige Anwendung geeignet ist, muss jeder Anwender individuell ermitteln.

Unterschiedlichste Werkstoffe, an denen die Kugelsperrbolzen eingesetzt werden, Witterungsbedingungen, sowie Verschleiß können die ermittelten Werte beeinflussen.

Kugelsperrbolzen mit hoher Scherfestigkeit sind durch eine Kennzeichnungsrille am Bolzen markiert.

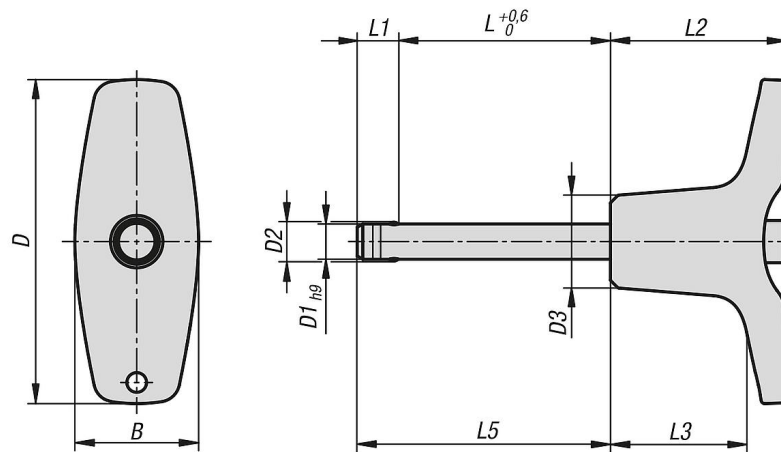
Vorteile:

Höhere Belastbarkeit im Vergleich zu den Standard-Kugelsperrbolzen.
 Der Bolzen aus nichtrostendem Edelstahl 1.4542 ist gehärtet, weist eine hohe Scherfestigkeit auf und ist extrem belastbar.

Zubehör:

Aufnahmebuchsen für Kugelsperrbolzen 03197
 Sicherungs-Spiralkabel 03199
 Halteseile mit Öse 03199
 Schlüsselring 03199

Zeichnungen



Artikelübersicht

Bestellnummer	Farbe Komponente	B	D	D1	D2	D3	L	L1	L2	L3	L5	Aufnahmebohrung H11	Scherkraft zweischnittig max. kN
03420-214605010	schwarz	17,6	46	5	5,5	13,2	10	5,9	25	19,4	15,9	5	24
03420-214605015	schwarz	17,6	46	5	5,5	13,2	15	5,9	25	19,4	20,9	5	24
03420-214605020	schwarz	17,6	46	5	5,5	13,2	20	5,9	25	19,4	25,9	5	24
03420-214605025	schwarz	17,6	46	5	5,5	13,2	25	5,9	25	19,4	30,9	5	24
03420-214605030	schwarz	17,6	46	5	5,5	13,2	30	5,9	25	19,4	35,9	5	24
03420-214606010	schwarz	17,6	46	6	6,85	13,2	10	6,8	25	19,4	16,8	6	35
03420-214606015	schwarz	17,6	46	6	6,85	13,2	15	6,8	25	19,4	21,8	6	35
03420-214606020	schwarz	17,6	46	6	6,85	13,2	20	6,8	25	19,4	26,8	6	35
03420-214606025	schwarz	17,6	46	6	6,85	13,2	25	6,8	25	19,4	31,8	6	35
03420-214606030	schwarz	17,6	46	6	6,85	13,2	30	6,8	25	19,4	36,8	6	35
03420-214606035	schwarz	17,6	46	6	6,85	13,2	35	6,8	25	19,4	41,8	6	35
03420-214606040	schwarz	17,6	46	6	6,85	13,2	40	6,8	25	19,4	46,8	6	35
03420-214606045	schwarz	17,6	46	6	6,85	13,2	45	6,8	25	19,4	51,8	6	35
03420-214606050	schwarz	17,6	46	6	6,85	13,2	50	6,8	25	19,4	56,8	6	35
03420-216308020	schwarz	23	62,9	8	9,5	17,3	20	7,8	33	24,4	27,8	8	63
03420-216308025	schwarz	23	62,9	8	9,5	17,3	25	7,8	33	24,4	32,8	8	63
03420-216308030	schwarz	23	62,9	8	9,5	17,3	30	7,8	33	24,4	37,8	8	63
03420-216308035	schwarz	23	62,9	8	9,5	17,3	35	7,8	33	24,4	42,8	8	63
03420-216308040	schwarz	23	62,9	8	9,5	17,3	40	7,8	33	24,4	47,8	8	63
03420-216308045	schwarz	23	62,9	8	9,5	17,3	45	7,8	33	24,4	52,8	8	63
03420-216308050	schwarz	23	62,9	8	9,5	17,3	50	7,8	33	24,4	57,8	8	63
03420-216310020	schwarz	23	62,9	10	12	17,3	20	8,9	33	24,4	28,9	10	100
03420-216310025	schwarz	23	62,9	10	12	17,3	25	8,9	33	24,4	33,9	10	100
03420-216310030	schwarz	23	62,9	10	12	17,3	30	8,9	33	24,4	38,9	10	100
03420-216310035	schwarz	23	62,9	10	12	17,3	35	8,9	33	24,4	43,9	10	100
03420-216310040	schwarz	23	62,9	10	12	17,3	40	8,9	33	24,4	48,9	10	100
03420-216310045	schwarz	23	62,9	10	12	17,3	45	8,9	33	24,4	53,9	10	100
03420-216310050	schwarz	23	62,9	10	12	17,3	50	8,9	33	24,4	58,9	10	100
03420-216310060	schwarz	23	62,9	10	12	17,3	60	8,9	33	24,4	68,9	10	100
03420-218212025	schwarz	33	81,8	12	14,5	26,3	25	9,9	39,5	28,8	34,9	12	144
03420-218212030	schwarz	33	81,8	12	14,5	26,3	30	9,9	39,5	28,8	39,9	12	144
03420-218212035	schwarz	33	81,8	12	14,5	26,3	35	9,9	39,5	28,8	44,9	12	144
03420-218212040	schwarz	33	81,8	12	14,5	26,3	40	9,9	39,5	28,8	49,9	12	144
03420-218212045	schwarz	33	81,8	12	14,5	26,3	45	9,9	39,5	28,8	54,9	12	144
03420-218212050	schwarz	33	81,8	12	14,5	26,3	50	9,9	39,5	28,8	59,9	12	144
03420-218212060	schwarz	33	81,8	12	14,5	26,3	60	9,9	39,5	28,8	69,9	12	144
03420-218212070	schwarz	33	81,8	12	14,5	26,3	70	9,9	39,5	28,8	79,9	12	144
03420-218212080	schwarz	33	81,8	12	14,5	26,3	80	9,9	39,5	28,8	89,9	12	144
03420-218216030	schwarz	33	81,8	16	19	26,3	30	13,1	39,5	28,8	43,1	16	257
03420-218216035	schwarz	33	81,8	16	19	26,3	35	13,1	39,5	28,8	48,1	16	257
03420-218216040	schwarz	33	81,8	16	19	26,3	40	13,1	39,5	28,8	53,1	16	257
03420-218216045	schwarz	33	81,8	16	19	26,3	45	13,1	39,5	28,8	58,1	16	257
03420-218216050	schwarz	33	81,8	16	19	26,3	50	13,1	39,5	28,8	63,1	16	257

Artikelübersicht

Bestellnummer	Farbe Komponente	B	D	D1	D2	D3	L	L1	L2	L3	L5	Aufnahme- bohrung H11	Scherkraft zweischnittig max. kN
03420-218216060	schwarz	33	81,8	16	19	26,3	60	13,1	39,5	28,8	73,1	16	257
03420-218216070	schwarz	33	81,8	16	19	26,3	70	13,1	39,5	28,8	83,1	16	257
03420-218216080	schwarz	33	81,8	16	19	26,3	80	13,1	39,5	28,8	93,1	16	257
03420-21844605010	verkehrsrot RAL 3020	17,6	46	5	5,5	13,2	10	5,9	25	19,4	15,9	5	24
03420-21844605015	verkehrsrot RAL 3020	17,6	46	5	5,5	13,2	15	5,9	25	19,4	20,9	5	24
03420-21844605020	verkehrsrot RAL 3020	17,6	46	5	5,5	13,2	20	5,9	25	19,4	25,9	5	24
03420-21844605025	verkehrsrot RAL 3020	17,6	46	5	5,5	13,2	25	5,9	25	19,4	30,9	5	24
03420-21844605030	verkehrsrot RAL 3020	17,6	46	5	5,5	13,2	30	5,9	25	19,4	35,9	5	24
03420-21844606010	verkehrsrot RAL 3020	17,6	46	6	6,85	13,2	10	6,8	25	19,4	16,8	6	35
03420-21844606015	verkehrsrot RAL 3020	17,6	46	6	6,85	13,2	15	6,8	25	19,4	21,8	6	35
03420-21844606020	verkehrsrot RAL 3020	17,6	46	6	6,85	13,2	20	6,8	25	19,4	26,8	6	35
03420-21844606025	verkehrsrot RAL 3020	17,6	46	6	6,85	13,2	25	6,8	25	19,4	31,8	6	35
03420-21844606030	verkehrsrot RAL 3020	17,6	46	6	6,85	13,2	30	6,8	25	19,4	36,8	6	35
03420-21844606035	verkehrsrot RAL 3020	17,6	46	6	6,85	13,2	35	6,8	25	19,4	41,8	6	35
03420-21844606040	verkehrsrot RAL 3020	17,6	46	6	6,85	13,2	40	6,8	25	19,4	46,8	6	35
03420-21844606045	verkehrsrot RAL 3020	17,6	46	6	6,85	13,2	45	6,8	25	19,4	51,8	6	35
03420-21844606050	verkehrsrot RAL 3020	17,6	46	6	6,85	13,2	50	6,8	25	19,4	56,8	6	35
03420-21846308020	verkehrsrot RAL 3020	23	62,9	8	9,5	17,3	20	7,8	33	24,4	27,8	8	63
03420-21846308025	verkehrsrot RAL 3020	23	62,9	8	9,5	17,3	25	7,8	33	24,4	32,8	8	63
03420-21846308030	verkehrsrot RAL 3020	23	62,9	8	9,5	17,3	30	7,8	33	24,4	37,8	8	63
03420-21846308035	verkehrsrot RAL 3020	23	62,9	8	9,5	17,3	35	7,8	33	24,4	42,8	8	63
03420-21846308040	verkehrsrot RAL 3020	23	62,9	8	9,5	17,3	40	7,8	33	24,4	47,8	8	63
03420-21846308045	verkehrsrot RAL 3020	23	62,9	8	9,5	17,3	45	7,8	33	24,4	52,8	8	63
03420-21846308050	verkehrsrot RAL 3020	23	62,9	8	9,5	17,3	50	7,8	33	24,4	57,8	8	63
03420-21846310020	verkehrsrot RAL 3020	23	62,9	10	12	17,3	20	8,9	33	24,4	28,9	10	100
03420-21846310025	verkehrsrot RAL 3020	23	62,9	10	12	17,3	25	8,9	33	24,4	33,9	10	100
03420-21846310030	verkehrsrot RAL 3020	23	62,9	10	12	17,3	30	8,9	33	24,4	38,9	10	100
03420-21846310035	verkehrsrot RAL 3020	23	62,9	10	12	17,3	35	8,9	33	24,4	43,9	10	100
03420-21846310040	verkehrsrot RAL 3020	23	62,9	10	12	17,3	40	8,9	33	24,4	48,9	10	100
03420-21846310045	verkehrsrot RAL 3020	23	62,9	10	12	17,3	45	8,9	33	24,4	53,9	10	100
03420-21846310050	verkehrsrot RAL 3020	23	62,9	10	12	17,3	50	8,9	33	24,4	58,9	10	100
03420-21846310060	verkehrsrot RAL 3020	23	62,9	10	12	17,3	60	8,9	33	24,4	68,9	10	100
03420-21848212025	verkehrsrot RAL 3020	33	81,8	12	14,5	26,3	25	9,9	39,5	28,8	34,9	12	144
03420-21848212030	verkehrsrot RAL 3020	33	81,8	12	14,5	26,3	30	9,9	39,5	28,8	39,9	12	144
03420-21848212035	verkehrsrot RAL 3020	33	81,8	12	14,5	26,3	35	9,9	39,5	28,8	44,9	12	144
03420-21848212040	verkehrsrot RAL 3020	33	81,8	12	14,5	26,3	40	9,9	39,5	28,8	49,9	12	144
03420-21848212045	verkehrsrot RAL 3020	33	81,8	12	14,5	26,3	45	9,9	39,5	28,8	54,9	12	144
03420-21848212050	verkehrsrot RAL 3020	33	81,8	12	14,5	26,3	50	9,9	39,5	28,8	59,9	12	144
03420-21848212060	verkehrsrot RAL 3020	33	81,8	12	14,5	26,3	60	9,9	39,5	28,8	69,9	12	144
03420-21848212070	verkehrsrot RAL 3020	33	81,8	12	14,5	26,3	70	9,9	39,5	28,8	79,9	12	144
03420-21848212080	verkehrsrot RAL 3020	33	81,8	12	14,5	26,3	80	9,9	39,5	28,8	89,9	12	144
03420-21848216030	verkehrsrot RAL 3020	33	81,8	16	19	26,3	30	13,1	39,5	28,8	43,1	16	257
03420-21848216035	verkehrsrot RAL 3020	33	81,8	16	19	26,3	35	13,1	39,5	28,8	48,1	16	257
03420-21848216040	verkehrsrot RAL 3020	33	81,8	16	19	26,3	40	13,1	39,5	28,8	53,1	16	257
03420-21848216045	verkehrsrot RAL 3020	33	81,8	16	19	26,3	45	13,1	39,5	28,8	58,1	16	257
03420-21848216050	verkehrsrot RAL 3020	33	81,8	16	19	26,3	50	13,1	39,5	28,8	63,1	16	257
03420-21848216060	verkehrsrot RAL 3020	33	81,8	16	19	26,3	60	13,1	39,5	28,8	73,1	16	257
03420-21848216070	verkehrsrot RAL 3020	33	81,8	16	19	26,3	70	13,1	39,5	28,8	83,1	16	257
03420-21848216080	verkehrsrot RAL 3020	33	81,8	16	19	26,3	80	13,1	39,5	28,8	93,1	16	257