

Artikelbeschreibung/Produktabbildungen



Beschreibung

Werkstoff:

Pilzgriff, Kontermutter, Stellmutter und Druckknopf Edelstahl 1.4305.

Bolzen Edelstahl 1.4305.

Kugeln Edelstahl 1.4125.

Druckfeder Edelstahl 1.4310.

Ausführung:

blank.

Hinweis:

Kugelsperrbolzen dienen zum schnellen und einfachen Fixieren und Verbinden von Teilen und Werkstücken.

Durch Drücken des Druckknopfes können die beiden Kugeln entriegelt und somit die zu verbindenden Teile abgesteckt werden. Wird der Druckknopf losgelassen, verriegeln die Kugeln die Verbindung sicher.

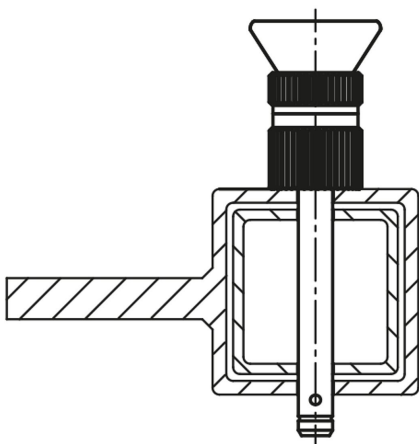
Mit der Kontermutter und Stellmutter ist der Längenbereich stufenlos einstellbar. Dies ermöglicht ein spielfreies Anlegen am Gegenstück.

Scherkraft zweischnittig (F) = S · τ aB max.

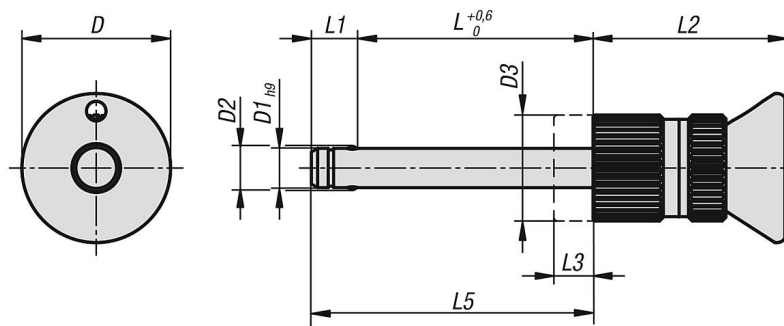
Bei den Angaben zur Scherkraft handelt es sich um die theoretische Bruchlast. Es sind unverbindliche Richtwerte ohne Berücksichtigung von Sicherheitsfaktoren und unter Ausschluss jeglicher Haftung. Die angegebenen Werte dienen ausschließlich der Information und stellen keine rechtsverbindliche Zusicherung von Eigenschaften dar.

Die Belastungswerte sind in Anlehnung an die DIN 50141 rechnerisch ermittelt worden. Ob der Kugelsperrbolzen für die jeweilige Anwendung geeignet ist, muss jeder Anwender individuell ermitteln.

Unterschiedlichste Werkstoffe, an denen die Kugelsperrbolzen eingesetzt werden, Witterungsbedingungen, sowie Verschleiß können die ermittelten Werte beeinflussen.



Zeichnungen



Artikelübersicht

Bestellnummer	D	D1	D2	D3	L	L1	L2	L3	L5	Aufnahme- bohrung H11	Scherkraft zweischnittig max. kN
03418-10-01905010	19	5	5,5	13,5	2-10	5,9	25	8	7,9-15,9	5	15
03418-10-01905015	19	5	5,5	13,5	7-15	5,9	25	8	12,9-20,9	5	15
03418-10-01905020	19	5	5,5	13,5	12-20	5,9	25	8	17,9-25,9	5	15
03418-10-01905025	19	5	5,5	13,5	17-25	5,9	25	8	22,9-30,9	5	15
03418-10-01905030	19	5	5,5	13,5	22-30	5,9	25	8	27,9-35,9	5	15
03418-10-01906010	19	6	6,85	13,5	2-10	6,8	25	8	8,8-16,8	6	22
03418-10-01906015	19	6	6,85	13,5	7-15	6,8	25	8	13,8-21,8	6	22
03418-10-01906020	19	6	6,85	13,5	12-20	6,8	25	8	18,8-26,8	6	22
03418-10-01906025	19	6	6,85	13,5	17-25	6,8	25	8	23,8-31,8	6	22
03418-10-01906030	19	6	6,85	13,5	22-30	6,8	25	8	28,8-36,8	6	22
03418-10-01906035	19	6	6,85	13,5	27-35	6,8	25	8	33,8-41,8	6	22
03418-10-01906040	19	6	6,85	13,5	32-40	6,8	25	8	38,8-46,8	6	22
03418-10-01906045	19	6	6,85	13,5	37-45	6,8	25	8	43,8-51,8	6	22
03418-10-01906050	19	6	6,85	13,5	42-50	6,8	25	8	48,8-56,8	6	22
03418-10-02508020	25	8	9,5	17	10-20	7,8	33	10	17,8-27,8	8	38
03418-10-02508025	25	8	9,5	17	15-25	7,8	33	10	22,8-32,8	8	38
03418-10-02508030	25	8	9,5	17	20-30	7,8	33	10	27,8-37,8	8	38
03418-10-02508035	25	8	9,5	17	25-35	7,8	33	10	32,8-42,8	8	38
03418-10-02508040	25	8	9,5	17	30-40	7,8	33	10	37,8-47,8	8	38
03418-10-02508045	25	8	9,5	17	35-45	7,8	33	10	42,8-52,8	8	38
03418-10-02508050	25	8	9,5	17	40-50	7,8	33	10	47,8-57,8	8	38
03418-10-02510020	25	10	12	17	10-20	8,9	33	10	18,9-28,9	10	60
03418-10-02510025	25	10	12	17	15-25	8,9	33	10	23,9-33,9	10	60
03418-10-02510030	25	10	12	17	20-30	8,9	33	10	28,9-38,9	10	60
03418-10-02510035	25	10	12	17	25-35	8,9	33	10	33,9-43,9	10	60
03418-10-02510040	25	10	12	17	30-40	8,9	33	10	38,9-48,9	10	60
03418-10-02510045	25	10	12	17	35-45	8,9	33	10	43,9-53,9	10	60
03418-10-02510050	25	10	12	17	40-50	8,9	33	10	48,9-58,9	10	60
03418-10-02510060	25	10	12	17	50-60	8,9	33	10	58,9-68,9	10	60
03418-10-03512025	35	12	14,5	26	13-25	9,9	39,5	12	22,9-34,9	12	86
03418-10-03512030	35	12	14,5	26	18-30	9,9	39,5	12	27,9-39,9	12	86
03418-10-03512035	35	12	14,5	26	23-35	9,9	39,5	12	32,9-44,9	12	86
03418-10-03512040	35	12	14,5	26	28-40	9,9	39,5	12	37,9-49,9	12	86
03418-10-03512045	35	12	14,5	26	33-45	9,9	39,5	12	42,9-54,9	12	86
03418-10-03512050	35	12	14,5	26	38-50	9,9	39,5	12	47,9-59,9	12	86
03418-10-03512060	35	12	14,5	26	48-60	9,9	39,5	12	57,9-69,9	12	86
03418-10-03512070	35	12	14,5	26	58-70	9,9	39,5	12	67,9-79,9	12	86
03418-10-03512080	35	12	14,5	26	68-80	9,9	39,5	12	77,9-89,9	12	86
03418-10-03516030	35	16	19	26	18-30	13,1	39,5	12	31,1-43,1	16	153
03418-10-03516035	35	16	19	26	23-35	13,1	39,5	12	36,1-48,1	16	153
03418-10-03516040	35	16	19	26	28-40	13,1	39,5	12	41,1-53,1	16	153
03418-10-03516045	35	16	19	26	33-45	13,1	39,5	12	46,1-58,1	16	153
03418-10-03516050	35	16	19	26	38-50	13,1	39,5	12	51,1-63,1	16	153
03418-10-03516060	35	16	19	26	48-60	13,1	39,5	12	61,1-73,1	16	153
03418-10-03516070	35	16	19	26	58-70	13,1	39,5	12	71,1-83,1	16	153
03418-10-03516080	35	16	19	26	68-80	13,1	39,5	12	81,1-93,1	16	153

