

Artikelbeschreibung/Produktabbildungen



Beschreibung

Werkstoff:

Stahl.

Ausführung:

Gewindehülse verzinkt, blau passiviert.

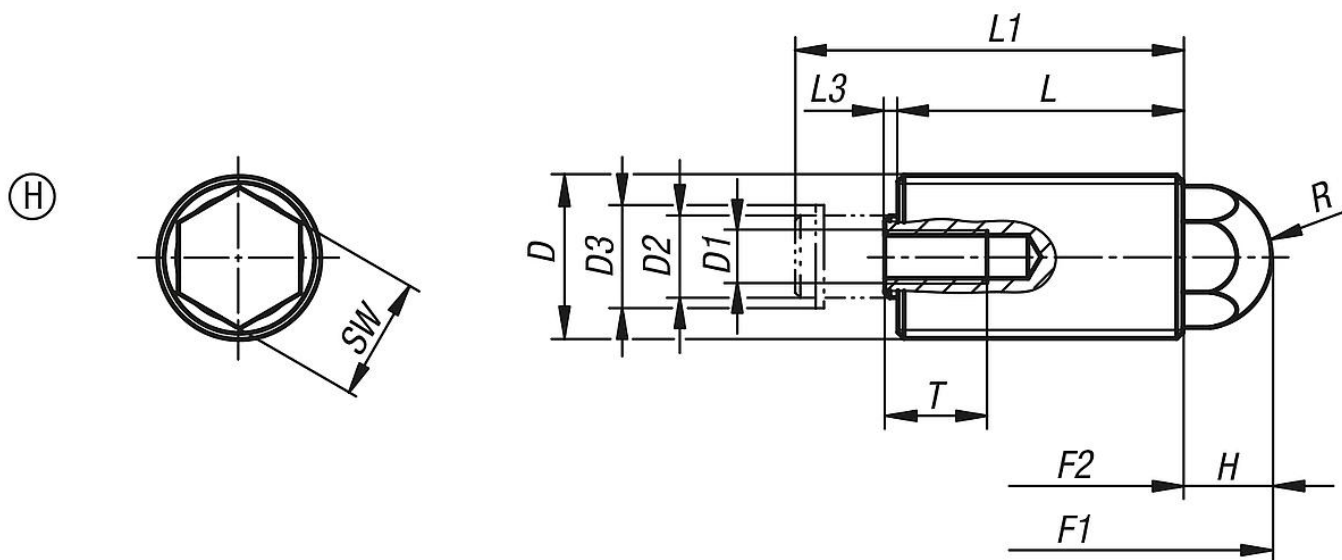
Gewindebolzen einsatzgehärtet, brüniert.

Standard Federkraft, verstärkte Federkraft.

Hinweis:

Die Federnde Zug- und Druckstücke, auch als Universaldruckstücke bekannt, dienen zur Arretierung, Positionierung oder Klemmung verschiedener Bauteile. Der Gewindebolzen, der durch seine Sechskantform gegen das Verdrehen gesichert ist, kann entweder als Zug- oder Druckbolzen verwendet werden.

Zeichnungen



Artikelübersicht

Bestellnummer	Form	Federkraft	D	D1	D2	D3	F1 N	F2 N	H	L	L1	L3	R	SW	T min.
03339-2112	H	Standard	M12x1,5	M4	5,5	6,78	16	38	6,12	20	27,5	1,38	5,5	8	8
03339-2116	H	Standard	M16x1,5	M5	8	10	25	71	8,7	28	38	1,3	7	11	10
03339-2120	H	Standard	M20x1,5	M6	10	12,2	40	140	10,3	34	47	2,7	9	14	12
03339-2212	H	verstärkt	M12x1,5	M4	5,5	6,78	20	60	6,12	20	27,5	1,38	5,5	8	8
03339-2216	H	verstärkt	M16x1,5	M5	8	10	35	103	8,7	28	38	1,3	7	11	10
03339-2220	H	verstärkt	M20x1,5	M6	10	12,2	60	175	10,3	34	47	2,7	9	14	12

