



## Beschreibung

### Werkstoff:

Schlaggriff Vergütungsstahl.  
Schaft, Anschlag und Führungshülse Werkzeugstahl.

### Ausführung:

Schlaggriff vergütet und verchromt.  
Schaft, Anschlag und Führungshülse gehärtet und verchromt.

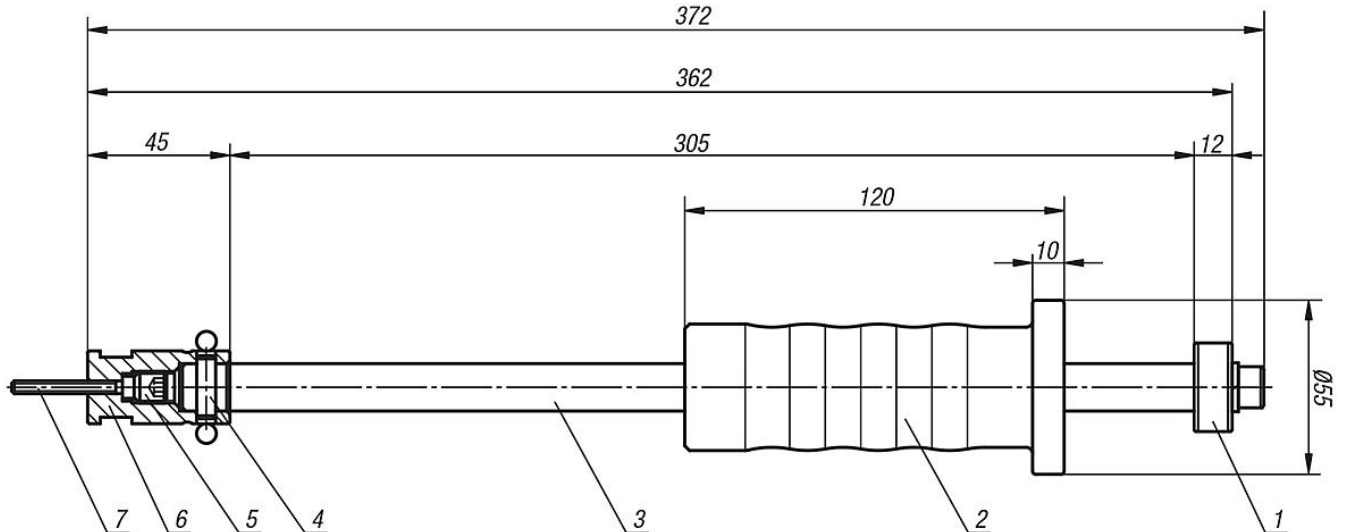
### Hinweis:

Der Abzieher wird zum Ausbau von Aufnahmebolzen (03105, 03106, 03107, 03108, 03325) und Stiften, die mit Innengewinde von M3–M8 versehen sind, eingesetzt.

### Zeichnungshinweis:

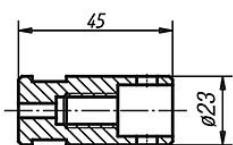
- 1) Anschlag
- 2) Schlaggriff
- 3) Schaft
- 4) Querstift
- 5) Klemmschraube
- 6) Führungshülse
- 7) Zylinderschraube
- 8) 1 Satz Führungshülsen

## Zeichnungen

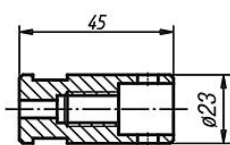


⑧

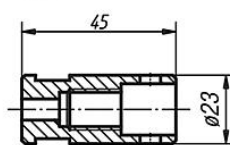
M3 + M4



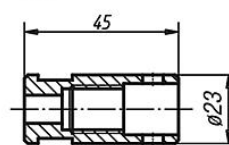
M5



M6



M8



Artikelübersicht

Bestellnummer	Abmessungen
03328-40	siehe Zeichnung