

Artikelbeschreibung/Produktabbildungen



Beschreibung

Werkstoff:

Thermoplast.

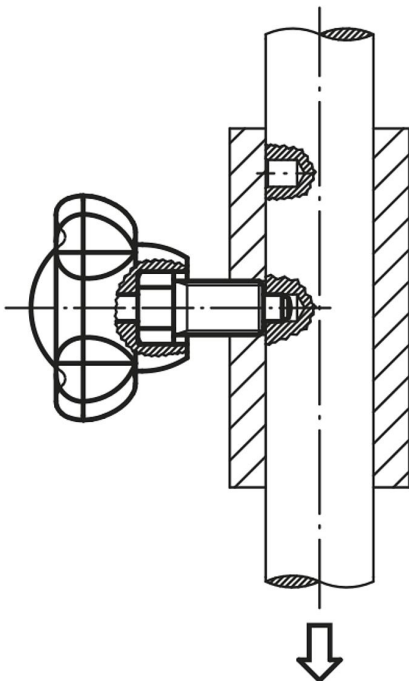
Arretierstift bzw. Gewindebolzen aus Stahl 5.8.

Ausführung:

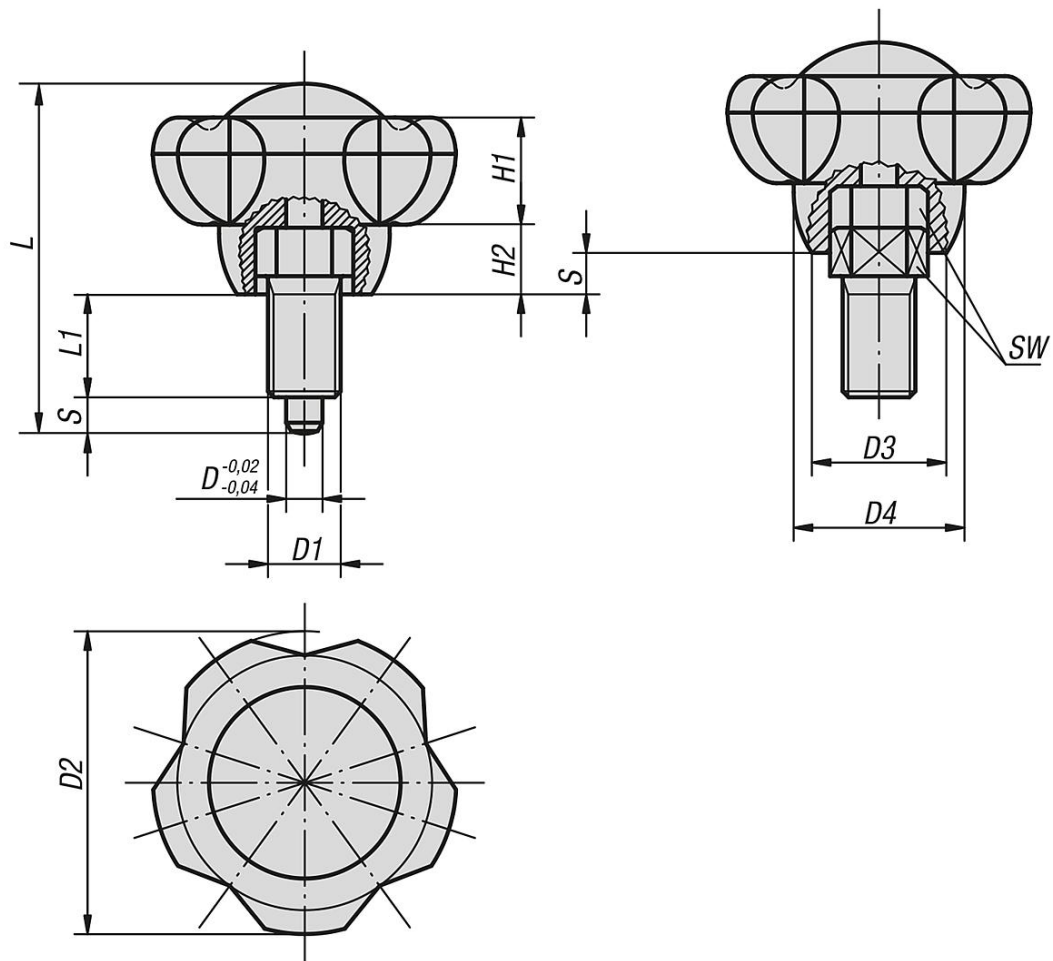
Griff schwarzgrau.

Arretierstift bzw. Gewindebolzen brüniert.

Arretierstift gehärtet und geschliffen.



Zeichnungen



Artikelübersicht

Bestellnummer	D	D1	D2	D3	D4	H1	H2	L	L1	Hub S	SW
03190-1105Δ	5	M10x1	50	22,2	28,2	17,8	11,5	52,8	13	5	13
03190-1206Δ	6	M12x1,5	50	22,2	28,2	17,8	11,5	57,8	17	6	14
03190-13085Δ	8	M16x1,5	63	28	35,5	22,5	14,5	74	22	8	19
03190-1410Δ	10	M20x1,5	63	28	35,5	22,5	14,5	78	24	10	22