

Beschreibung

Werkstoff:

Vergütungsstahl.

Ausführung:

vernickelt.

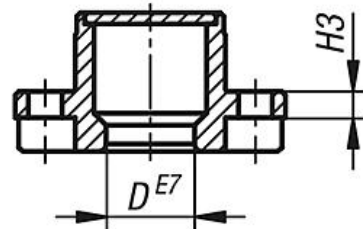
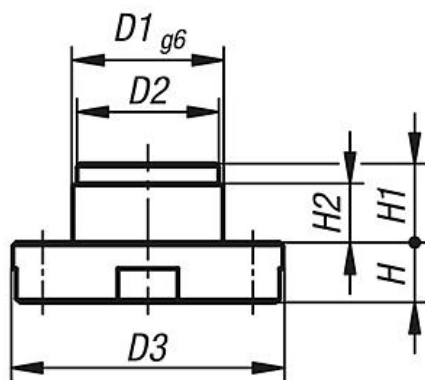
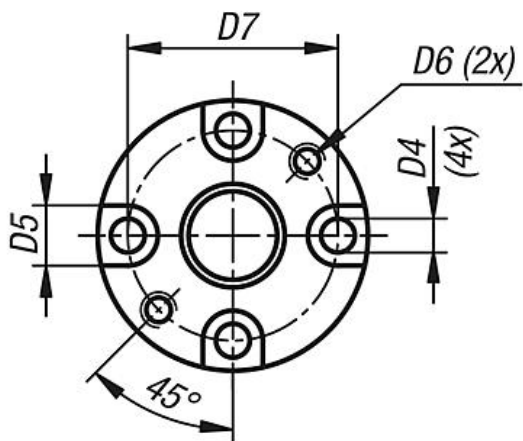
Hinweis:

Aufnahmebuchsen werden in Vorrichtungs- oder Wechselplatten platziert und bilden das Gegenstück zum Positionierzylinder.

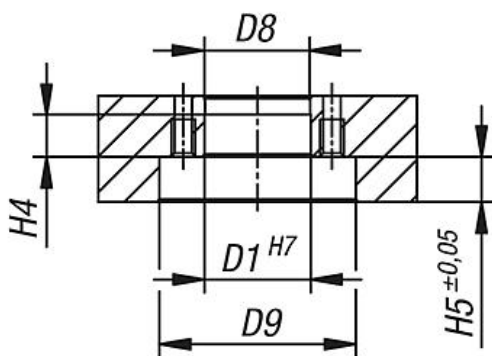
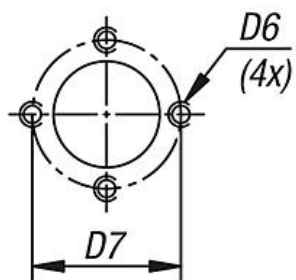
Die Aufnahmebuchsen werden in einer Passbohrung zentriert und anschließend über 4 Schrauben befestigt.

In der täglichen Anwendung greifen die Kugeln des Positionierzylinders in den Hinterschnitt der Aufnahmebuchse und bilden somit eine schnelle, sichere und hochgenaue Wechseleinheit.

Rüst- und Wechselzeiten werden somit minimiert.



Einbauhinweis:



Artikelübersicht

Bestellnummer	D	D1	D2	D3	D4	D5	D6	D7	D8	D9	H	H1	H2	H3	H4	H5
03162-12	12,1	20	19,6	36	4,5	8	M4	28	19,8	37	8	10,5	7,5	3,5	8	8,5
03162-16	16,1	25	24,6	44	5,5	9,5	M5	34	24,8	45	9,5	11	7	4	7,5	10