

Beschreibung

Werkstoff:

Stahl.

Ausführung:

gehärtet und geschliffen.

Hinweis:

Positionierbuchse passend zu Positionskegel.

Temperaturbereich:

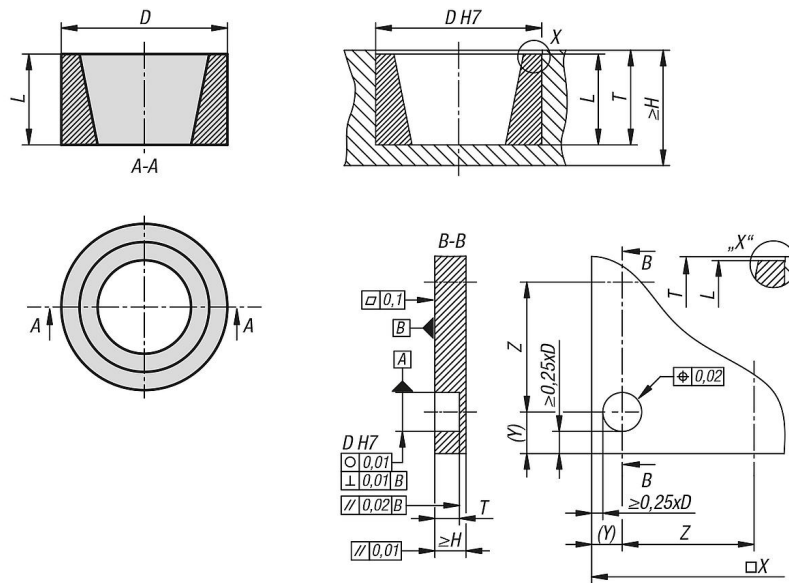
max. +80 °C.



Artikelbeschreibung/Produktabbildungen



Zeichnungen



Artikelübersicht

Bestellnummer	Größe	D	H min.	L max.	T	für Artikelnummer
03152-11-1	1	16	12,5	8,5	9-0,1	03152-10-1
03152-11-3	3	32	25	17,5	18-0,1	03152-10-3