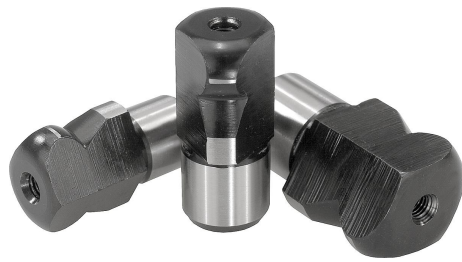


Artikelbeschreibung/Produktabbildungen



**Beschreibung**

**Werkstoff:**

Werkzeugstahl oder Edelstahl 1.4305.

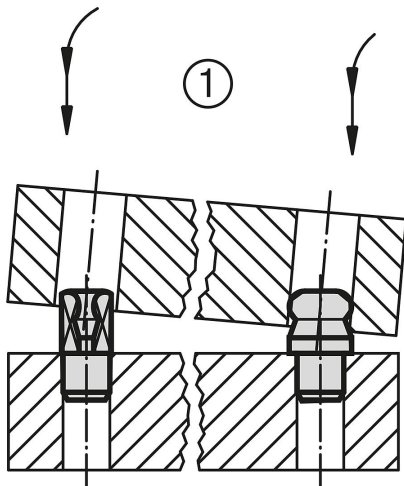
**Ausführung:**

Stahl gehärtet und geschliffen.

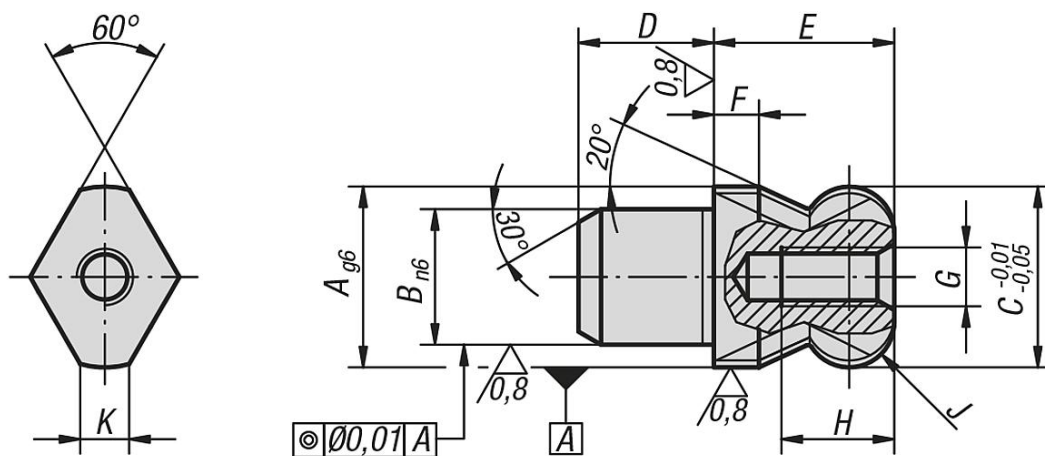
Edelstahl geschliffen und kolsterisiert.

**Hinweis:**

Die Aufnahmebolzen mit Kugelansatz erleichtern den Fügevorgang, da sie fügegerecht gestaltet sind. Die Klemmneigung, auch Schubladeneffekt genannt, die durch schräges Aufsetzen des Fügeteils oder durch nicht in der Bolzenachse wirkende Kräfte beim Aufschieben hervorgerufen wird, wird durch den Kugelansatz und die sich anschließende Fügenschräge minimiert (siehe auch Fügemaßstab 1, 03108 Form B).



Zeichnungen



Artikelübersicht

Bestellnummer Werkzeugstahl	Bestellnummer Edelstahl	A	B	C	D	E	F	G	H	J	K
03108-062	03108-5062	6	4	6	4	6	2	M2,5	4,5	R 1	1,7
03108-082	03108-5082	8	6	8	6	8	2	M3	6	R 2	2
03108-102	03108-5102	10	7	10	7	10	2,5	M3	6	R 2,5	2,5
03108-122	03108-5122	12	8	12	8	12	3	M4	8	R 3	2,5
03108-142	03108-5142	14	10	14	10	14	3,5	M4	8	R 3,5	3,76
03108-162	03108-5162	16	12	16	12	16	4	M5	10	R 4	4,3
03108-202	03108-5202	20	14	20	14	20	5	M5	10	R 5	5
03108-222	-	22	16	22	16	22	5,5	M5	10	R 5,5	5
03108-252	-	25	18	25	18	25	6	M5	10	R 6	5,6

