

Artikelbeschreibung/Produktabbildungen



Beschreibung

Werkstoff:

Werkzeugstahl oder Edelstahl 1.4305.

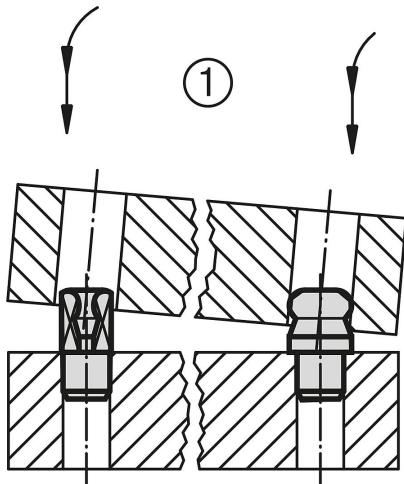
Ausführung:

Stahl gehärtet und geschliffen.

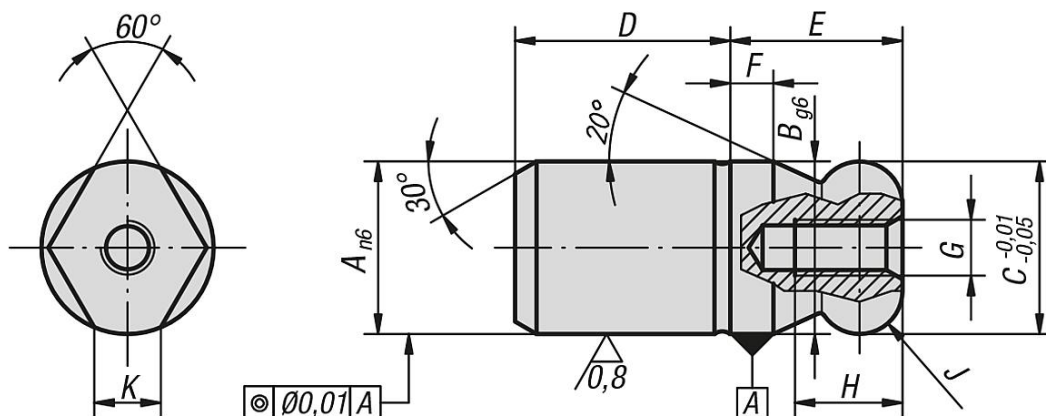
Edelstahl geschliffen und kolsterisiert.

Hinweis:

Die Aufnahmebolzen mit Kugelansatz erleichtern den Fügevorgang, da sie fügegerecht gestaltet sind. Die Klemmneigung, auch Schubladeneffekt genannt, die durch schräges Aufsetzen des Fügeteils oder durch nicht in der Bolzenachse wirkende Kräfte beim Aufschieben hervorgerufen wird, wird durch den Kugelansatz und die sich anschließende Fügenschräge minimiert (siehe auch Fügescema 1, 03108 Form B).



Zeichnungen



Artikelübersicht

Bestellnummer Werkzeugstahl	Bestellnummer Edelstahl	A	B	C	D	E	F	G	H	J	K
03107-052	03107-5052	5	5	5	6	5	2	M2,5	4,5	R 1	1,5
03107-062	03107-5062	6	6	6	8	6	2	M3	5	R 1	1,8
03107-082	03107-5082	8	8	8	10	8	2	M3	6	R 2	1,9
03107-102	03107-5102	10	10	10	13	10	2,5	M3	6	R 2,5	2,5
03107-122	03107-5122	12	12	12	15	12	3	M4	8	R 3	2,5
03107-142	03107-5142	14	14	14	17	14	3,5	M4	8	R 3,5	3,9
03107-162	03107-5162	16	16	16	20	16	4	M5	10	R 4	4,3
03107-202	03107-5202	20	20	20	25	20	5	M5	10	R 5	5
03107-252	-	25	25	25	25	25	6	M5	10	R 6	5,6

Artikelübersicht

Bestellnummer Werkzeugstahl	Bestellnummer Edelstahl	A	B	C	D	E	F	G	H	J	K
03107-302	-	30	30	30	30	30	8	M6	12	R 8	8,8
03107-402	-	40	40	40	40	40	10	M6	12	R 10	12,8
03107-502	-	50	50	50	50	50	12	M6	12	R 12	16,7