

Artikelbeschreibung/Produktabbildungen



Beschreibung

Werkstoff:

Werkzeugstahl oder Edelstahl 1.4305.

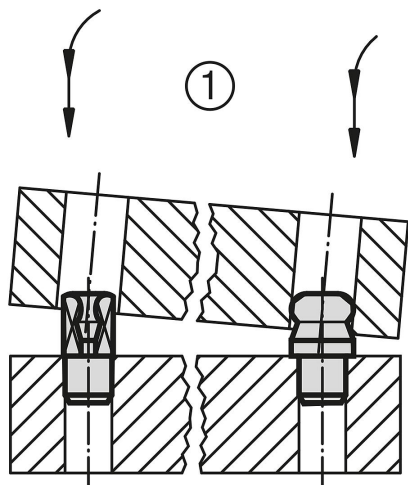
Ausführung:

Stahl gehärtet und geschliffen.

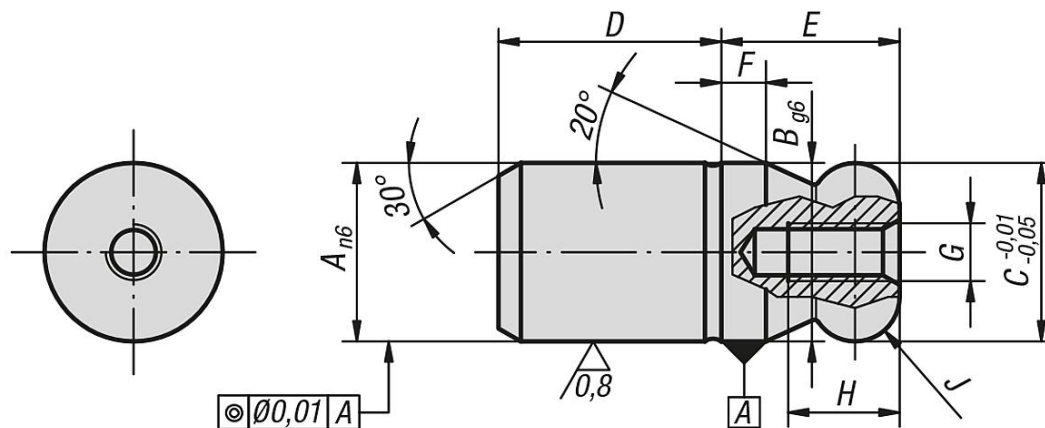
Edelstahl geschliffen und kolsterisiert.

Hinweis:

Die Aufnahmebolzen mit Kugelansatz erleichtern den Fügevorgang, da sie fügegerecht gestaltet sind. Die Klemmneigung, auch Schubladeneffekt genannt, die durch schräges Aufsetzen des Fügeteils oder durch nicht in der Bolzenachse wirkende Kräfte beim Aufschieben hervorgerufen wird, wird durch den Kugelansatz und die sich anschließende Fügenschräge minimiert (siehe auch Fügemaßstab 1, 03108 Form B).



Zeichnungen



Artikelübersicht

| Bestellnummer Werkzeugstahl | Bestellnummer Edelstahl | A | B | C | D | E | F | G | H | J |
|-----------------------------|-------------------------|----|----|----|----|----|-----|------|-----|-------|
| 03107-05 | 03107-505 | 5 | 5 | 5 | 6 | 5 | 2 | M2,5 | 4,5 | R 1 |
| 03107-06 | 03107-506 | 6 | 6 | 6 | 8 | 6 | 2 | M3 | 5 | R 1 |
| 03107-08 | 03107-508 | 8 | 8 | 8 | 10 | 8 | 2 | M3 | 6 | R 2 |
| 03107-10 | 03107-510 | 10 | 10 | 10 | 13 | 10 | 2,5 | M3 | 6 | R 2,5 |
| 03107-12 | 03107-512 | 12 | 12 | 12 | 15 | 12 | 3 | M4 | 8 | R 3 |
| 03107-14 | 03107-514 | 14 | 14 | 14 | 17 | 14 | 3,5 | M4 | 8 | R 3,5 |
| 03107-16 | 03107-516 | 16 | 16 | 16 | 20 | 16 | 4 | M5 | 10 | R 4 |
| 03107-20 | 03107-520 | 20 | 20 | 20 | 25 | 20 | 5 | M5 | 10 | R 5 |
| 03107-25 | - | 25 | 25 | 25 | 25 | 25 | 6 | M5 | 10 | R 6 |
| 03107-30 | - | 30 | 30 | 30 | 30 | 30 | 8 | M6 | 12 | R 8 |
| 03107-40 | - | 40 | 40 | 40 | 40 | 40 | 10 | M6 | 12 | R 10 |

Artikelübersicht

| Bestellnummer Werkzeugstahl | Bestellnummer Edelstahl | A | B | C | D | E | F | G | H | J |
|-----------------------------|-------------------------|----|----|----|----|----|----|----|----|------|
| 03107-50 | - | 50 | 50 | 50 | 50 | 50 | 12 | M6 | 12 | R 12 |