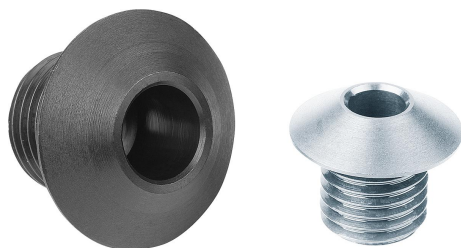


Artikelbeschreibung/Produktabbildungen



Beschreibung

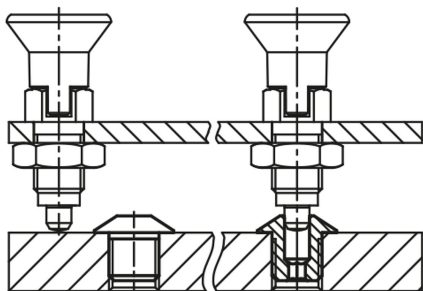
Werkstoff:

Stahl oder Edelstahl 1.4034.

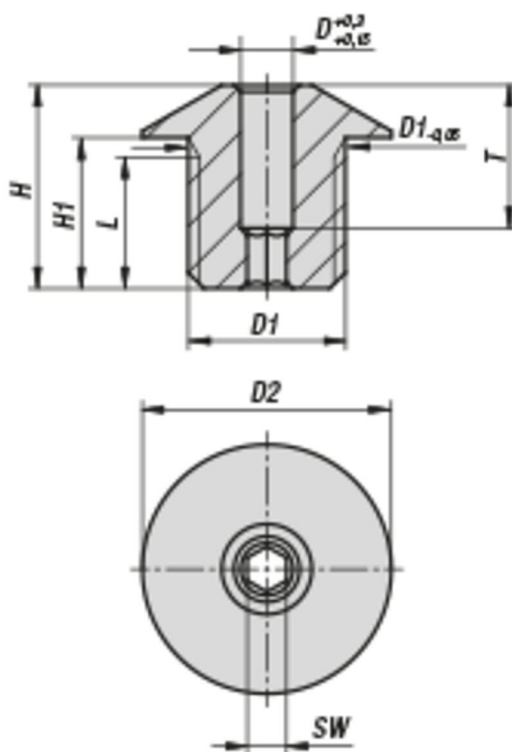
Hinweis:

Positionierbuchsen passend für Arretierbolzen.

Abgestimmt auf Haltestücke 03099.



Zeichnungen



Artikelübersicht

Bestellnummer	Material Grundkörper	D	D1	D2	H	H1	L	SW	T
03099-50-04	Stahl	4	M12x1,5	19	15,5	11,5	10	3	11
03099-50-05	Stahl	5	M12x1,5	19	15,5	11,5	10	4	10
03099-50-06	Stahl	6	M12x1,5	19	15,5	11,5	10	4	10
03099-50-08	Stahl	8	M16x1,5	26	19,5	14,5	13	6	12
03099-50-10	Stahl	10	M16x1,5	26	19,5	14,5	13	6	12
03099-50-104	Edelstahl	4	M12x1,5	19	15,5	11,5	10	3	11
03099-50-108	Edelstahl	8	M16x1,5	26	19,5	14,5	13	6	12
03099-50-105	Edelstahl	5	M12x1,5	19	15,5	11,5	10	4	10

Artikelübersicht

Bestellnummer	Material Grundkörper	D	D1	D2	H	H1	L	SW	T
03099-50-106	Edelstahl	6	M12x1,5	19	15,5	11,5	10	4	10
03099-50-110	Edelstahl	10	M16x1,5	26	19,5	14,5	13	6	12