

## Beschreibung

### Werkstoff:

Stahlausführung:  
Gewindehülse und Druckbolzen Automatenstahl.  
Sechskantmuttern Stahl Festigkeitsklasse 04.

Edelstahlausführung:  
Gewindehülse 1.4305.  
Druckbolzen 1.4034.  
Sechskantmuttern Edelstahl A2.

### Ausführung:

Stahlausführung:  
Gewindehülse brüniert.  
Druckbolzen gehärtet, brüniert und geschliffen.  
Sechskantmuttern brüniert.

Edelstahlausführung:  
Gewindehülse blank.  
Druckbolzen gehärtet, geschliffen und blank.  
Sechskantmuttern blank.

### Hinweis:

Der Arretierbolzen wird durch Anlegen von Druckluft betätigt.  
Die Rückstellung erfolgt gefedert durch Trennen der Luftzufuhr.

### Pneumatikzylinder:

Einfachwirkender Kolbenstangenzyylinder.

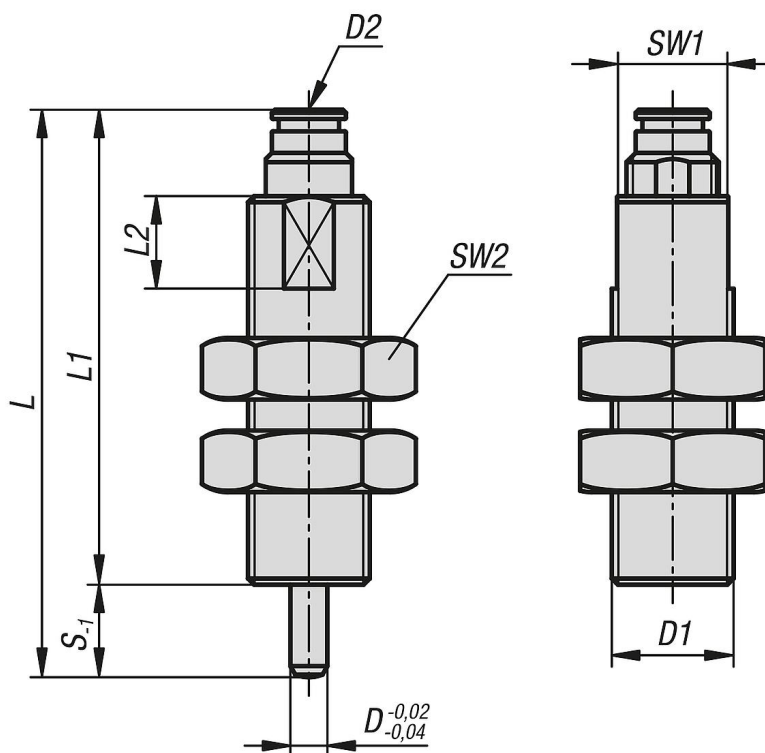
#### Werkstoffe:

Zylinderrohr Messing vernickelt,  
Kolbenstange Edelstahl,  
Dichtungen NBR, PU.

#### Betriebsmedium:

gefilterte, getrocknete Luft, geölt oder ungeölt.  
Einsatztemperatur: -20 °C bis +80 °C.

Zeichnungen



Artikelübersicht

| Bestellnummer  | Material Grundkörper | D | D1      | D2 | L  | L1 | L2 | Hub S | SW1 | SW2 | Betriebsdruck bar | Kolbenkraft bei 6 bar (N) | Federrückzugskraft ca. N |
|----------------|----------------------|---|---------|----|----|----|----|-------|-----|-----|-------------------|---------------------------|--------------------------|
| 03095-1206010  | Automatenstahl       | 6 | M20x1,5 | M5 | 80 | 70 | 15 | 10    | 18  | 30  | 2 - 6             | 38,7-35,1                 | 9,9-6                    |
| 03095-1206015  | Automatenstahl       | 6 | M20x1,5 | M5 | 92 | 77 | 15 | 15    | 18  | 30  | 2 - 6             | 38,7-32,9                 | 11,8-6                   |
| 03095-01206010 | Edelstahl            | 6 | M20x1,5 | M5 | 80 | 70 | 15 | 10    | 18  | 30  | 2 - 6             | 38,7-35,1                 | 9,9-6                    |
| 03095-01206015 | Edelstahl            | 6 | M20x1,5 | M5 | 92 | 77 | 15 | 15    | 18  | 30  | 2 - 6             | 38,7-32,9                 | 11,8-6                   |
| 03095-1308010  | Automatenstahl       | 8 | M20x1,5 | M5 | 77 | 67 | 15 | 10    | 18  | 30  | 2 - 6             | 39,6-35,3                 | 11,6-5,1                 |
| 03095-1308015  | Automatenstahl       | 8 | M20x1,5 | M5 | 89 | 74 | 15 | 15    | 18  | 30  | 2 - 6             | 39,6-33,1                 | 11,6-5,1                 |
| 03095-01308010 | Edelstahl            | 8 | M20x1,5 | M5 | 77 | 67 | 15 | 10    | 18  | 30  | 2 - 6             | 39,6-35,3                 | 11,6-5,1                 |
| 03095-01308015 | Edelstahl            | 8 | M20x1,5 | M5 | 89 | 74 | 15 | 15    | 18  | 30  | 2 - 6             | 39,6-33,1                 | 11,6-5,1                 |