

Artikelbeschreibung/Produktabbildungen



**Beschreibung**

**Werkstoff:**  
Einsatzstahl.

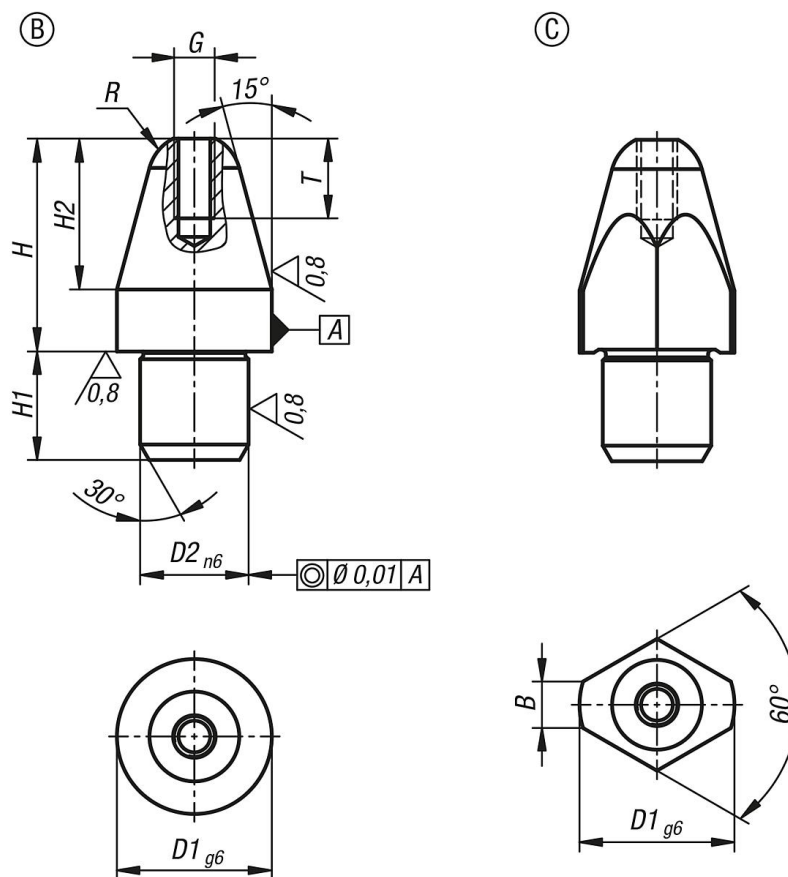
**Ausführung:**  
gehärtet und geschliffen (HRC 60 ±2).

**Hinweis:**  
Die Aufnahmebolzen erleichtern den Fügevorgang da sie fügegerecht gestaltet sind. In Verbindung mit den gehärteten Aufnahmebuchsen 02026 ermöglichen sie einen passgenauen, verschleißarmen und schnellen Werkstückwechsel.

Die Ausführungen D1 = 5 und D1 = 6 besitzen kein Innengewinde.

**Zeichnungshinweis:**  
Form B: Aufnahmebolzen zylindrisch  
Form C: Aufnahmebolzen abgeflacht

Zeichnungen



Artikelübersicht

Bestellnummer	Form	Ausführung 1	B	D1	D2	G	H	H1	H2	R	T
02025-205	B	kurze Ausführung	-	5	3	-	8	3	5	1,50	-
02025-206	B	kurze Ausführung	-	6	4	-	10	4	6	1,80	-
02025-208	B	kurze Ausführung	-	8	6	M2,5	11,4	6	7,4	2,5	5
02025-210	B	kurze Ausführung	-	10	7	M2,5	13,7	7	9,7	3	5

## Artikelübersicht

Bestellnummer	Form	Ausführung 1	B	D1	D2	G	H	H1	H2	R	T
02025-212	B	kurze Ausführung	-	12	8	M3	16	8	12	3,5	6
02025-216	B	kurze Ausführung	-	16	12	M4	20	12	15	5	8
02025-220	B	kurze Ausführung	-	20	14	M5	25,5	14	19,5	6	10
02025-305	B	lange Ausführung	-	5	3	-	10	3	5	1,50	-
02025-306	B	lange Ausführung	-	6	4	-	12	4	6	1,80	-
02025-308	B	lange Ausführung	-	8	6	M2,5	17,4	6	7,4	2,5	5
02025-310	B	lange Ausführung	-	10	7	M2,5	21,7	7	9,7	3	5
02025-312	B	lange Ausführung	-	12	8	M3	24	8	12	3,5	6
02025-316	B	lange Ausführung	-	16	12	M4	29	12	15	5	8
02025-320	B	lange Ausführung	-	20	14	M5	35,5	14	19,5	6	10
02025-405	C	kurze Ausführung	-	5	3	-	8	3	5	1,50	-
02025-406	C	kurze Ausführung	-	6	4	-	10	4	6	1,80	-
02025-408	C	kurze Ausführung	2,5	8	6	M2,5	11,4	6	7,4	2,5	5
02025-410	C	kurze Ausführung	3,0	10	7	M2,5	13,7	7	9,7	3	5
02025-412	C	kurze Ausführung	3,5	12	8	M3	16	8	12	3,5	6
02025-416	C	kurze Ausführung	5	16	12	M4	20	12	15	5	8
02025-420	C	kurze Ausführung	6	20	14	M5	25,5	14	19,5	6	10
02025-505	C	lange Ausführung	-	5	3	-	10	3	5	1,50	-
02025-506	C	lange Ausführung	-	6	4	-	12	4	6	1,80	-
02025-508	C	lange Ausführung	2,5	8	6	M2,5	17,4	6	7,4	2,5	5
02025-510	C	lange Ausführung	3,0	10	7	M2,5	21,7	7	9,7	3	5
02025-512	C	lange Ausführung	3,5	12	8	M3	24	8	12	3,5	6
02025-516	C	lange Ausführung	5	16	12	M4	29	12	15	5	8
02025-520	C	lange Ausführung	6	20	14	M5	35,5	14	19,5	6	10