

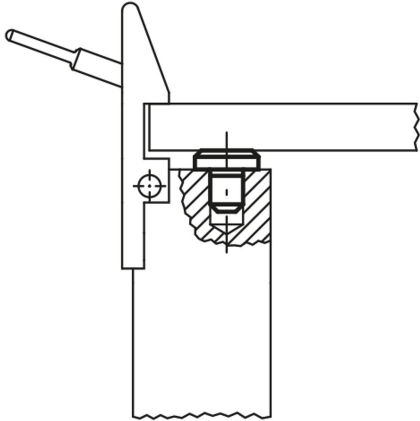
## Artikelbeschreibung/Produktabbildungen



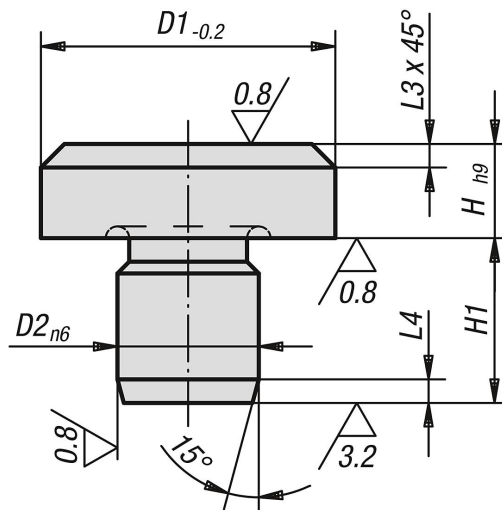
## Beschreibung

**Werkstoff:**  
Werkzeugstahl.

**Ausführung:**  
gehärtet und geschliffen.  
Auflagefläche ohne Zentrierung.



## Zeichnungen



## Artikelübersicht

Bestellnummer	D1	D2	H	H1	L3	L4
02010-041	6	4	2,5	6,5	0,7	1,2
02010-042	6	4	4,5	8,5	0,7	1,2
02010-061	10	6	4,5	8,5	0,9	1,5

