



Beschreibung

Werkstoff:

GJL 300.

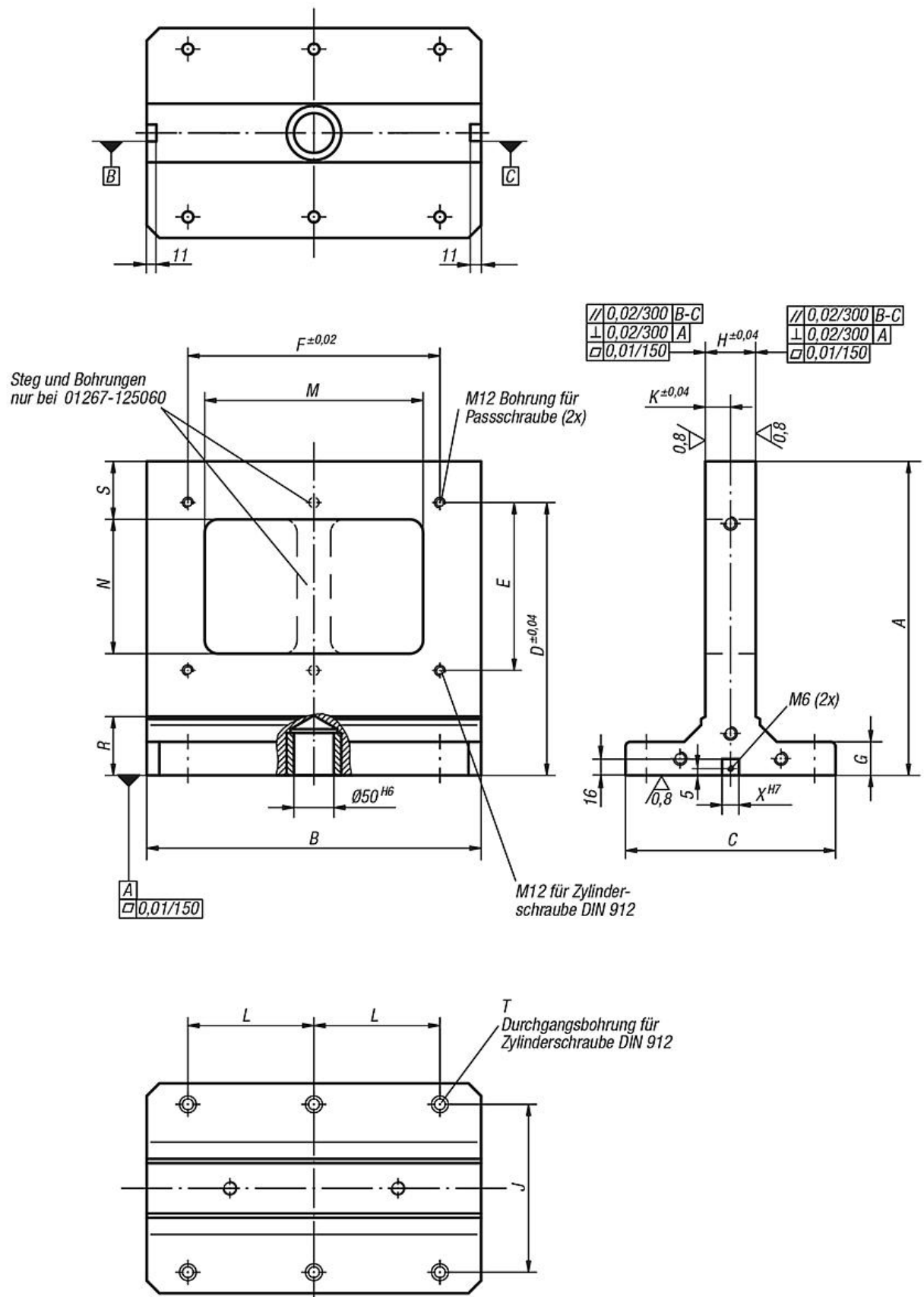
Ausführung:

Bezugsflächen präzisionsbearbeitet.

Hinweis:

An die Aufspannwinkel doppelseitig können beidseitig Grundplatten 01127 positioniert und befestigt werden. Dadurch ist ein rationelles Austauschen von Spannvorrichtungen möglich. Das Positionieren der Aufspannwinkel doppelseitig erfolgt mit Hilfe von Zentrierbolzen 03110 und Nutenführungssteinen 03240. Ringschrauben für den Transport werden mitgeliefert.

Zeichnungen



Artikelübersicht

Bestellnummer	A	B	C	D	E	F	G	H	J	K	L	M	N	R	S	T	X
01267-123040	374	398	250	325	200	300	40	60	200	30	150	260	160	70	69	M12	14
01267-124050	474	498	250	425	300	400	40	70	200	35	200	360	260	70	69	M12	14
01267-125060	574	598	300	525	400	500	50	70	200	35	200	458	360	75	70	M16	18