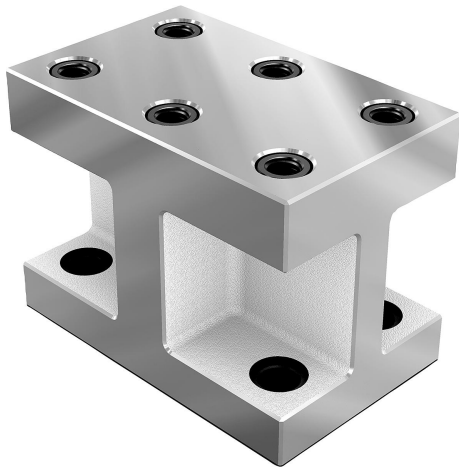


Artikelbeschreibung/Produktabbildungen



Beschreibung

Werkstoff:

GJL 300.

Ausführung:

Auflage- und Aufspannflächen geschliffen.

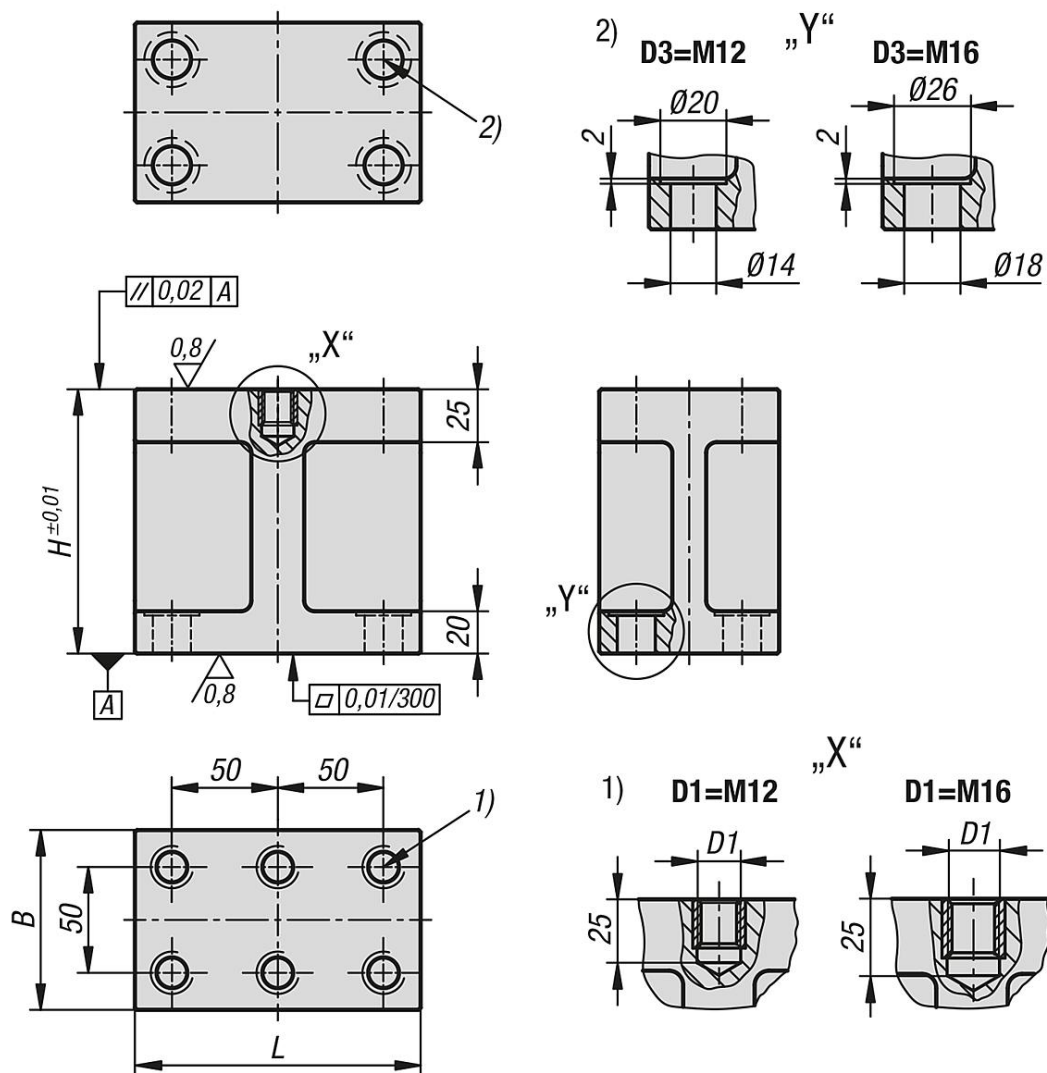
Hinweis:

Höhenblöcke werden zum modularen Aufbau von Vorrichtungen eingesetzt. Es können mehrere Höhenblöcke aufeinander montiert werden. Auf dem obersten Höhenblock werden Auflageelemente, Spannmittel und Anschläge montiert. Höhenblöcke werden mit Zylinderschrauben DIN 912 befestigt.

Zeichnungshinweis:

- 1) Gewindebohrung
- 2) Durchgangsbohrung für Zylinderschraube DIN 912

Zeichnungen



Artikelübersicht

Bestellnummer	L	B	H	D1	D3
01247-06-21213585100	135	85	100	M12	M12
01247-06-21213585125	135	85	125	M12	M12
01247-06-21613585100	135	85	100	M16	M16
01247-06-21613585125	135	85	125	M16	M16