



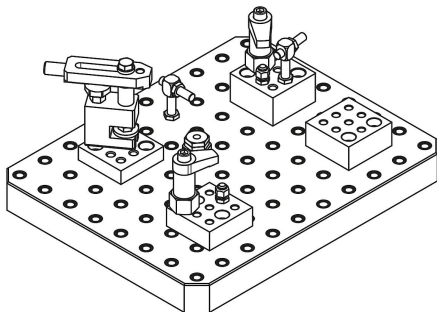
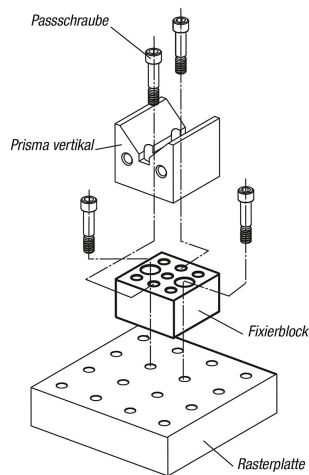
## Beschreibung

**Werkstoff:**  
Vergütungsstahl.

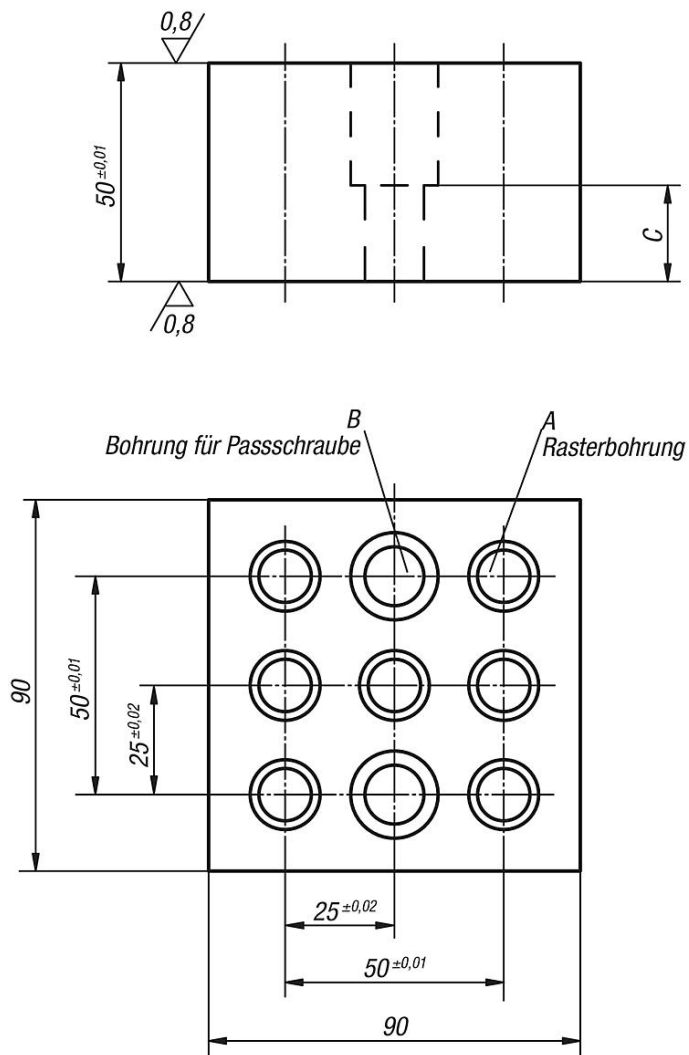
**Ausführung:**  
brüniert.  
Auflageflächen geschliffen.

### Hinweis:

Fixierblöcke werden als Höhenelement für alle Systemelemente eingesetzt, die keine beweglichen Auflage- und Anlageflächen haben. Diese sind z.B. Stütz- und Anlagekörper 02394, Prismen vertikal 02388-05-600. Außerdem bieten sie die Möglichkeit, Elemente innerhalb der Rasterung von  $50 \pm 0,01$  mm zu positionieren und zu befestigen (siehe Anwendungsbeispiel).



## Zeichnungen



## Artikelübersicht

## Fixierblöcke Form M

Bestellnummer	A Passbohrung	A Gewinde	B Ø für Passschraube	C	Anzahl der Rasterbohrungen	Anzahl der Montagebohrungen	Dazugehörige Passschrauben	Gewicht kg
01247-05-12112050	12 F7	M12	12 F7	22	7	2	07533-112055	2,693
01247-05-12116050	16 F7	M16	16 F7	26	7	2	07533-116055	2,38